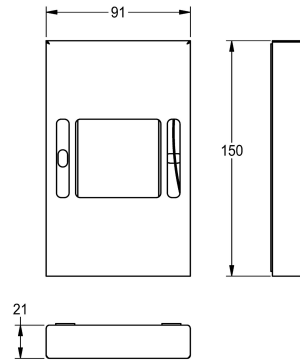


## KWC RODAN Hygienebeutelspender

Modell-Linie: RODAN | RODX191  
Accessories | Hygienebeutelspender



### KWC-Nr.

#### 2000101218

Hygienebeutelspender für Aufputzmontage, Abmessungen 91 x 150 x 21 mm (B x H x T)

Hygienebeutelspender, für Aufputzmontage, Chromnickelstahl, Oberfläche seidenmatt, Materialstärke 0,8 mm, innenliegende Haltetasche, Entnahme der Hygienebeutel von vorne, Montage durch umseitig vormontiertes doppelseitiges Klebeband oder inkludiertem Befestigungsmaterial möglich, inklusive

Reinigungstuch zur Reinigung der zu beklebenden Oberfläche.  
Hinweis: Ausgelegt für Boxen mit einer maximalen Tiefe von 18 mm

Abmessungen 93 x 150 x 21 mm (B x H x T)

### Technische Daten

Füllmenge	30
Füllmenge ME	Stücke
Schloss	kein Schloss
Material	Edelstahl
Materialtyp	1.4301 Chromnickelstahl V2A
Materialstärke	0,8 mm
Gesamttiefe	24 mm
Gesamthöhe	150 mm
Gesamtbreite	93 mm
Oberflächenbehandlung	seidenmatt
Art des Verbrauchsmaterials	Hygienebeutel
Art der Befestigung	geschraubt (gesichert)
Art der Montage	Wandmontage
Art der Bedienung	manueller Betrieb
IgPosNumber	63FG19A

Füllmenge	30
Füllmenge ME	Stücke
Schloss	kein Schloss
Material	Edelstahl
Materialtyp	1.4301 Chromnickelstahl V2A
Materialstärke	0,8 mm
Gesamttiefe	24 mm
Gesamthöhe	150 mm
Gesamtbreite	93 mm
Oberflächenbehandlung	seidenmatt
Art des Verbrauchsmaterials	Hygienebeutel
Art der Befestigung	geschraubt (gesichert)
Art der Montage	Wandmontage
Art der Bedienung	manueller Betrieb
IgPosNumber	63FG19A

### Verbrauchsmaterial



**KWC** RODAN  
Hygienebeutelspender

**Modell-Linie: RODAN | RODX191**  
Accessories | Hygienebeutelspender



**Hygienebeutel**

---

**2030059764**  
HBD191BP

---