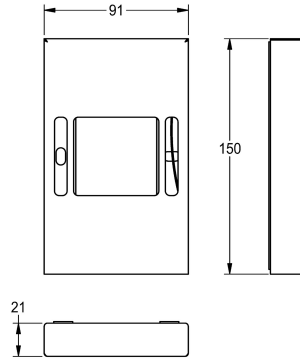


KWC RODAN Dispensador de bolsas higiénicas

Modell-Linie: RODAN | RODX191
Accesorios | Dispensador bolsas higiénicas



KWC-No.

2000101218

Dispensador de bolsas higiénicas para instalación en superficie
Dimensiones 91 x 150 x 21 mm (L x A x P)

Dispensador de bolsas higiénicas para montaje a pared, acero inoxidable, acabado satinado, espesor del material de 0,8 mm, bordes sin soldadura, pinzas de soporte al interior, extracción frontal. Incluye cinta autoadhesiva a dos caras premontada,

tornillos de acero inoxidable, tacos y paño de limpieza para limpiar la superficie de contacto.

Dimensiones 91 x 150 x 21 mm (L x A x P)

Datos técnicos

Cantidad de llenado
Capacidad de carga
Cerradura
Material
Código
Espesor del material
Profundidad
Altura
Anchura total
Acabado de superficie
Tipo de consumibles
Tipo de fijación
Tipo de montaje
Tipo de operación

30
Piezas
NO-LOCK
Acero inoxidable
1.4301
0.8 mm
24 mm
150 mm
93 mm
Acabado satinado
Bolsa higiénica
Atornillado - pegado
Montaje a pared
Accionamiento manual

Consumibles





KWC RODAN
Dispensador de bolsas higiénicas

Modell-Linie: RODAN | RODX191
Accesorios | Dispensador bolsas higiénicas

Bolsas higiénicas

2030058764
HBD191BP
