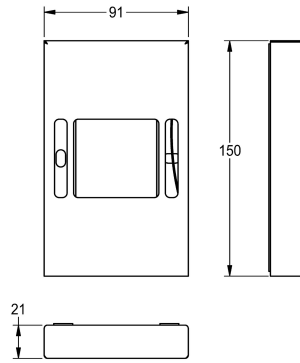


KWC RODAN

Distributore di sacchetti igienici

Modell-Linie: RODAN | RODX191

Accessori | Distributori di sacchetti igienici



KWC-No.

2000101218

Distributore di sacchetti igienici per montaggio sul piano, dimensioni 91 x 150 x 21 mm (L x A x P)

Distributore di sacchetti igienici per installazione a parete, in acciaio inox 18/10, superficie satinata, spessore 0,8 mm, bordi non saldati, gancio interno per trattenere il pacchetto, estrazione dalla parte

frontale. Con nastro bi-adesivo, viti e tasselli in acciaio inox inclusi.

Dimensioni 91 x 150 x 21 mm (L x A x P)

Dati tecnici

Capacità	30
Capacità uom	Pezzi
Serratura	NO-LOCK
Materiale	Acciaio inox
Codice materiale	1.4301
Spessore del materiale	0.8 mm
Profondità totale	24 mm
Altezza totale	150 mm
Larghezza complessiva	93 mm
Finitura della superficie	Finitura satinata
Tipo di consumabili	Sacchetto igienico
Tipo di fissaggio	Vite - colla
Tipo di montaggio	Installazione a parete
Funzionamento	Comando manuale

Capacità	30
Capacità uom	Pezzi
Serratura	NO-LOCK
Materiale	Acciaio inox
Codice materiale	1.4301
Spessore del materiale	0.8 mm
Profondità totale	24 mm
Altezza totale	150 mm
Larghezza complessiva	93 mm
Finitura della superficie	Finitura satinata
Tipo di consumabili	Sacchetto igienico
Tipo di fissaggio	Vite - colla
Tipo di montaggio	Installazione a parete
Funzionamento	Comando manuale

Materiale di consumo





KWC RODAN

Distributore di sacchetti igienici

Modell-Linie: RODAN | RODX191

Accessori | Distributori di sacchetti igienici

Sacchetti igienici

2030058764

HBD191BP
