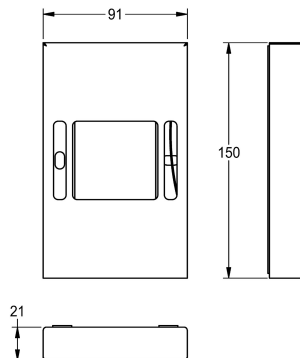


## KWC RODAN

### Podajnik woreczków higienicznych, montaż natynkowy

Modell-Linie: RODAN | RODX191

Aksesoria łazienkowe | Podajniki woreczków higienicznych



#### KWC-No.

#### 2000101218

Podajnik woreczków higienicznych do montażu natynkowego, wymiary 91 x 150 x 21 mm (szer. x wys. x głęb.)

Podajnik woreczków higienicznych, montaż natynkowy. Stal szlachetna, powierzchnia szlifowana matowa, grubość materiału 0,8 mm. Z przodu umieszczony centralnie prostokątny, wyposażony w przegródki otwór do pobierania woreczków. Montaż za pomocą dwustronnej taśmy samoprzylepnej przyklejonej od tyłu lub będących w komplecie wkrętów ze stali

szlachetnej i kołków rozporowych. W komplecie ściereczka nasączona acetonem do oczyszczenia powierzchni pod taśmę samoprzylepną.

Wymiary (szer. x wys. x głęb.): 91 x 150 x 21 mm

#### Dane techniczne

Pojemność	30
Pojemność ME	Sztuka
Zamek	NO-LOCK
Materiał	Stal szlachetna
Kod materiałowy	1.4301
Grubość materiału	0.8 mm
Łączna głębokość	24 mm
Łączna wysokość	150 mm
Łączna szerokość	93 mm
Wykończenie powierzchni	Matowe
Rodzaj zużywanego materiału	Woreczek higieniczny
Rodzaj mocowania	Przykręcony (zabezpieczony)
Rodzaj montażu	Montaż naścienny
Rodzaj obsługi	Obsługa ręczna

Pojemność	30
Pojemność ME	Sztuka
Zamek	NO-LOCK
Materiał	Stal szlachetna
Kod materiałowy	1.4301
Grubość materiału	0.8 mm
Łączna głębokość	24 mm
Łączna wysokość	150 mm
Łączna szerokość	93 mm
Wykończenie powierzchni	Matowe
Rodzaj zużywanego materiału	Woreczek higieniczny
Rodzaj mocowania	Przykręcony (zabezpieczony)
Rodzaj montażu	Montaż naścienny
Rodzaj obsługi	Obsługa ręczna

#### Materiały zużywalne



## KWC RODAN

Podajnik woreczków higienicznych, montaż natynkowy

**Modell-Linie: RODAN | RODX191**

Aksesoria łazienkowe | Podajniki woreczków higienicznych



### Woreczki higieniczne

---

**2030059764**

HBD191BP

---