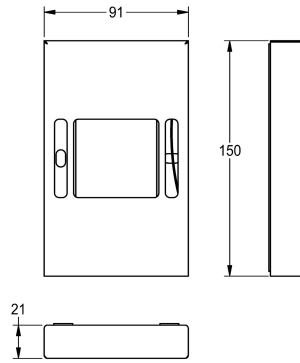


KWC RODAN Sanitetspåsbehållare

Modell-Linie: **RODAN | RODX191**
Sanitetsutrustning | Sanitetspåsbehållare



KWC-No.

2000101218

Surface-mounted hygiene bag dispenser Dimensions 91 x 150 x 21 mm (W x H x D)

Sanitetspåsbehållare för väggmontering, rostfritt stål, borstad yta, godstjocklek 0,8 mm, inga svetsade kanter, invändig klämma för att hålla paketet på plats, indragen från fronten, inkl. förmonterad

dubbelhäftande tejp och rostfria skruvar och plugg, inklusive putstrasa för rengöring av limytan.

Technical Data

Fyllnads kvantitet	30
Fyllnads kvantitet mått	Bitar
Lås	NO-LOCK
Material	Rostfritt stål
Materialkod	1.4301
Material tjocklek	0.8 mm
Övergripande djup	24 mm
Total höjd	150 mm
Total bredd	93 mm
Ytfinish	Satin yta
Typ av förbrukningsmaterial	Hygien väska
Typ av fixering	Skruv-lim
Typ av montering	Väggmontering
Typ av operation	Manuell operation

30
Bitar
NO-LOCK
Rostfritt stål
1.4301
0.8 mm
24 mm
150 mm
93 mm
Satin yta
Hygien väska
Skruv-lim
Väggmontering
Manuell operation

Förbrukningsmaterial





KWC RODAN
Sanitetspåsbehållare

Modell-Linie: RODAN | RODX191
Sanitetsutrustning | Sanitetspåsbehållare

Hygiene bag

2030058764

HBD191BP
