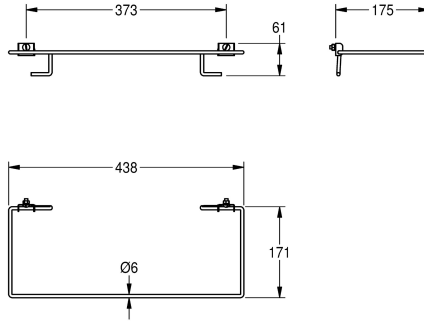


KWC RODAN Porte-sac

Modell-Linie: RODAN | E-RODX607
Accessoires | Accessoires complémentaires



KWC-No.

2000101350

Porte-sac pour poubelle RODX607 à visser

Porte-sac à visser pour poubelle RODX607, acier inoxydable, finition satinée, épaisseur du matériau 0,8 mm / 6 mm, chamères, vis et

écrous en acier inoxydable fournis.

Données techniques

Matière	Acier inoxydable
Code du matériel	1.4301
Épaisseur de matière	0.8 mm
Profondeur totale	171 mm
Hauteur totale	61 mm
Largeur totale	441 mm
Finition de surface	Finition satinée
Type de montage	Avec vis
teamNumber	572417
sanitasTroeschNumber	4621 443

Acier inoxydable
1.4301
0.8 mm
171 mm
61 mm
441 mm
Finition satinée
Avec vis
572417
4621 443