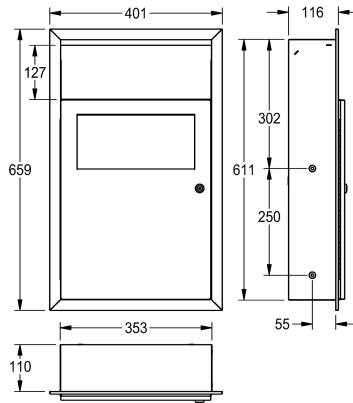


KWC RODAN

Ricettacolo rifiuti igienici, ad incasso

Modell-Linie: RODAN | RODX612E

Accessori | Ricettacoli per rifiuti igienici



KWC-No.

2000101359

Dimensioni 401 x 659 x 130 mm (L x A x P)

Ricettacolo per rifiuti igienici ad incasso, acciaio inox 18/10, superficie satinata, spessore materiale 0,8 mm, capacità circa 6 litri con portasacchetti integrato, coperchio a chiusura automatica, con contenitore integrato per sacchetti igienici in carta, abbinabile al distributore di sacchetti igienici RODX191 per sacchetti in plastica,

serratura a cilindro con chiave standard KWC, viti e tasselli in acciaio inox inclusi.

Dimensioni 401 x 659 x 130 mm (L x A x P)

Dati tecnici

Morsetto per sacco spazzatura
Volume
Coperchio
Serratura
Materiale
Codice materiale
Spessore del materiale
Profondità totale
Altezza totale
Larghezza complessiva
Finitura della superficie
Tipo di fissaggio
Tipo di montaggio
teamNumber
sanitasTroeschNumber

Si
6 Litro
Si
Serratura a chiave
Acciaio inox
1.4301
0.8 mm
130 mm
659 mm
401 mm
Finitura satinata
Vite
Montaggio ad incasso
572443
4621 445

Accessori opzionali

KWC RODAN

Ricettacolo rifiuti igienici, ad incasso

Modell-Linie: **RODAN** | **RODX612E**

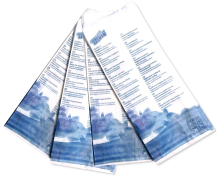
Accessori | Ricettacoli per rifiuti igienici



Distributore di sacchetti igienici RODAN

2000101218
RODX191

Materiale di consumo



Sacchetti igienici

2030058765
HB140P



Sacchetti igienici

2030058764
HBD191BP
