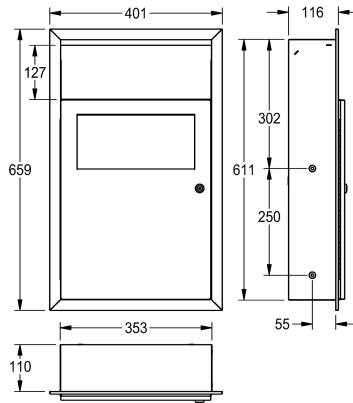


KWC RODAN

Sanitetsbehållare och avfallsbehållare

Modell-Linie: RODAN | RODX612E

Sanitetsutrustning | Sanitetsbehållare



KWC-No.

2000101359

Dimensions 401 x 659 x 130 mm (W x H x D)

Sanitetsbehållare och avfallsbehållare för infälld montering, rostfritt stål, borstad yta, godstjocklek 0,8 mm, ung. 6 liter volym, med integrerad påshållare, självstängande lock, med integrerad

förvaring för sanitetspåsar av papper, kan kombineras med RODX191 sanitetspåsbehållare för plastpåsar, cylinderlås med KWC standardnyckel, inkl. rostfria skruvar och plugg.

Technical Data

Pås klämma	Ja
Fyllnds volym	6 Liter
Lock	Ja
Lås	Nyckel lås
Material	Rostfritt stål
Materialkod	1.4301
Material tjocklek	0.8 mm
Övergripande djup	130 mm
Total höjd	659 mm
Total bredd	401 mm
Ytfinish	Satin yta
Typ av fixering	Skruv
Typ av montering	Infälld montering

Ja
6 Liter
Ja
Nyckel lås
Rostfritt stål
1.4301
0.8 mm
130 mm
659 mm
401 mm
Satin yta
Skruv
Infälld montering

Extratillbehör



KWC RODAN

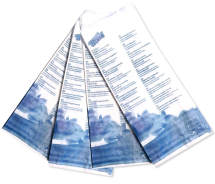
Sanitetsbehållare och avfallsbehållare

Modell-Linie: RODAN | RODX612E
Sanitetsutrustning | Sanitetsbehållare

RODAN Sanitetspåsbehållare

2000101218
RODX191

Förbrukningsmaterial



Hygiene bag

2030058765
HB140P

Hygiene bag

2030058764
HBD191BP
