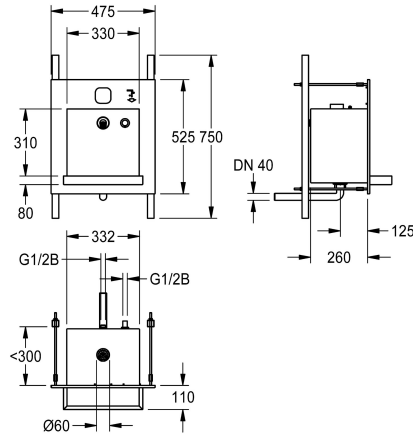


## KWC ALL-IN-ONE

Waschplatzeinheit für Wasser, Seife

Modell-Linie: ALL-IN-ONE | ALIO330

Waschtische & Waschrinnen | Waschtische



### KWC-Nr.

**2000101444**

ALL-IN-ONE Waschplatzeinheit für Wasser, Seife, Luft

**2000101445**

ALL-IN-ONE Waschplatzeinheit für Wasser, Seife

Waschplatzeinheit zum Wandeinbau, Vandalismus hemmend, speziell geeignet für öffentliche WC-Anlagen auf Parkplätzen und in Parkhäusern. Funktionskomponenten über Technikraum zugänglich. Kompletteneinheit mit Gehäuse, Nutzungsraum und Becken aus Chromnickelstahl, Oberfläche gebürstet, verschweißt. Gehäuse wandbündig im Benutzerraum montiert. Becken mit fugenlos eingeformtem Sieb Ablauf und Ablaufbogen DN 40. Manuell zu betätigender Seifenspender, Wandauslauf für Trinkwasser, Messing poliert verchromt, in der Rückwand des Nutzungsraumes. Mit 2 Bediensymbolen als Sensorschutz im Gehäuse für Steuerung

Wasserabgabe und Seifenspender. Nicht sichtbare Befestigung mittels Gewindestangen und Stabilisierungsstreben im Technikraum.

Abmessungen 475 x 530 x 390 mm (B x H x T)  
Beckenausladung 125 mm

Hinweis: Notwendige Armaturenkomponenten und passender Seifentank gehören nicht zum Lieferumfang des Waschtisches.

### Technische Daten

Beckenposition
Becken: Höhe
Oberflächenbehandlung des Beckens
Becken: Tiefe
Beckenform
Becken: Breite
Farbe
Material
Materialtyp
Materialstärke
Gesamttiefe
Gesamthöhe
Gesamtbreite
Überlauf
Siphon Inklusive
Oberflächenbehandlung
Armaturenbank
Art der Montage
Typ der Ablaufgarnitur
Position Ablauf
Ablaufgarnitur Inklusive

mittig
370 mm
seidenmatt
40 mm
Rechteck
330 mm
keine Farbe
Edelstahl
1.4301 Chromnickelstahl V2A
1.2 mm
390 mm
530 mm
475 mm
nein
nein
seidenmatt
nein
Unterputzmontage
eingeschweißtes Sieb (nicht en
mittig
ja



## KWC ALL-IN-ONE

Waschplatzeinheit für Wasser, Seife

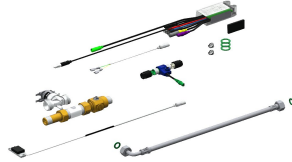
Modell-Linie: ALL-IN-ONE | ALIO330

Waschtische & Waschrinnen | Waschtische

teamNumber

0

### Notwendiges Zubehör



#### ALL-IN-ONE Seifentank

**2000101448**  
ZAQUA083

#### Elektronische Armaturenkomponenten

**2000101449**  
AQUA121