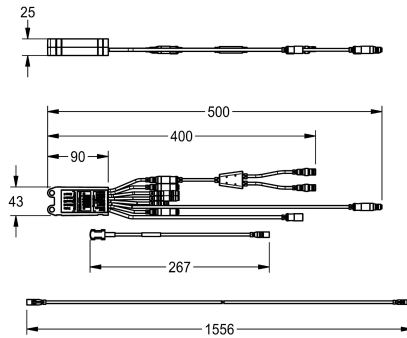
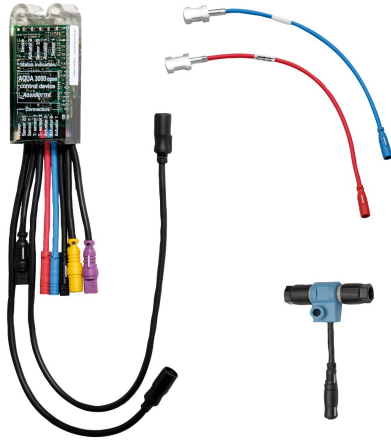


KWC AQUA3000OPEN Elektronikmodul für Trinkwassererwärmer

Modell-Linie: AQUA3000OPEN | ZAQUA031
Wassermanagement | Zubehör Wassermanagement



KWC-Nr.

2000101509

Elektronikmodul - A3000 open für Trinkwassererwärmer. Zur Sicherstellung einer thermischen Behandlung von Rohrleitungssystemen und Armaturen. Ansteuerung des Trinkwassererwärmers zur Erhöhung der Speichertemperatur bei

thermischen Behandlungen. Inklusive Elektro-T-Verteiler und einem Anlegetemperaturfühler mit 1,5 Meter Verlängerungskabel, 24 V DC.

Technische Daten

IgPosNumber

63FN42V



Notwendiges Zubehör



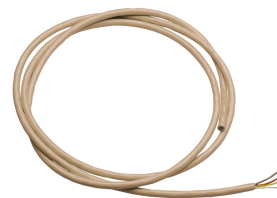
ECC2 Funktionscontroller

2000108123
ZA3OP011



ECC2 Funktionscontroller

2030016282
ZA3OP022



Systemkabel

2000100801
ZAQUA077

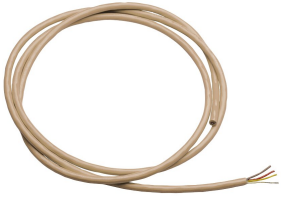


Systemkabel

2000100852
ZAQUA078

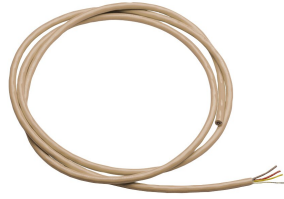
KWC AQUA3000OPEN Elektronikmodul für Trinkwassererwärmer

Modell-Linie: AQUA3000OPEN | ZAQUA031
Wassermanagement | Zubehör Wassermanagement



Systemkabel

2000104272
ZAQUA011



Systemkabel

2000104274
ZAQUA012
