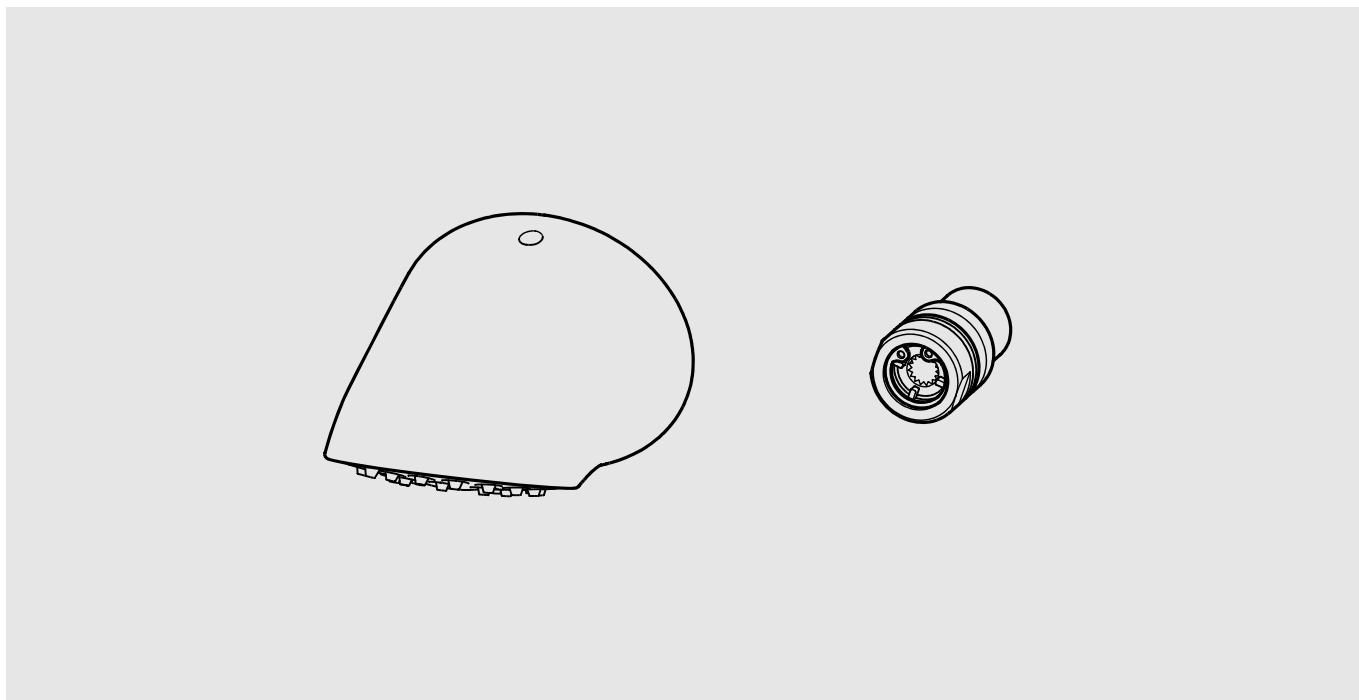


AQUAJET-SLIMLINE

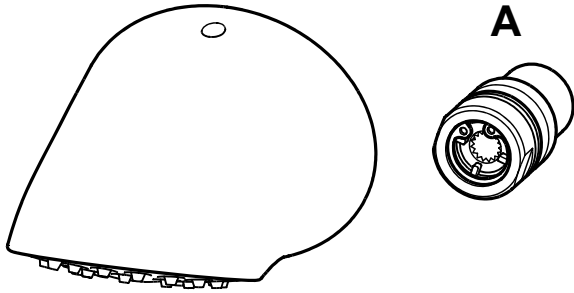


AQUA754
2000102683

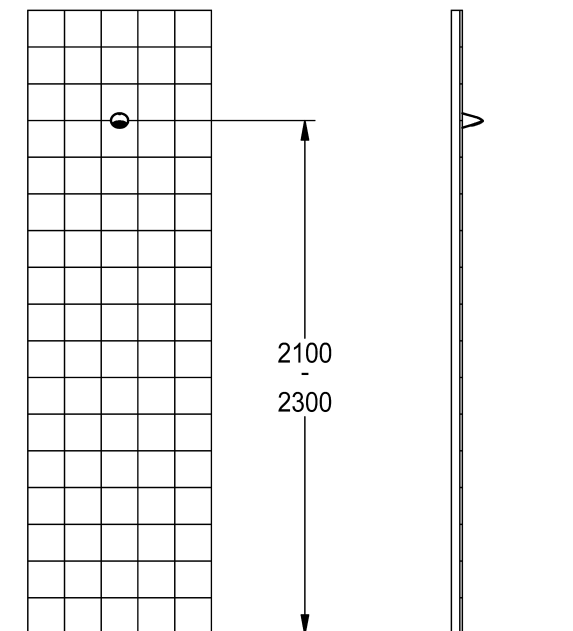
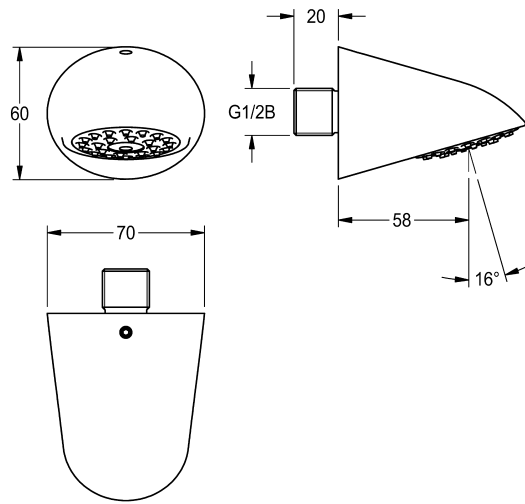
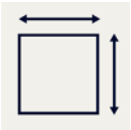
AQUA755
2000102684

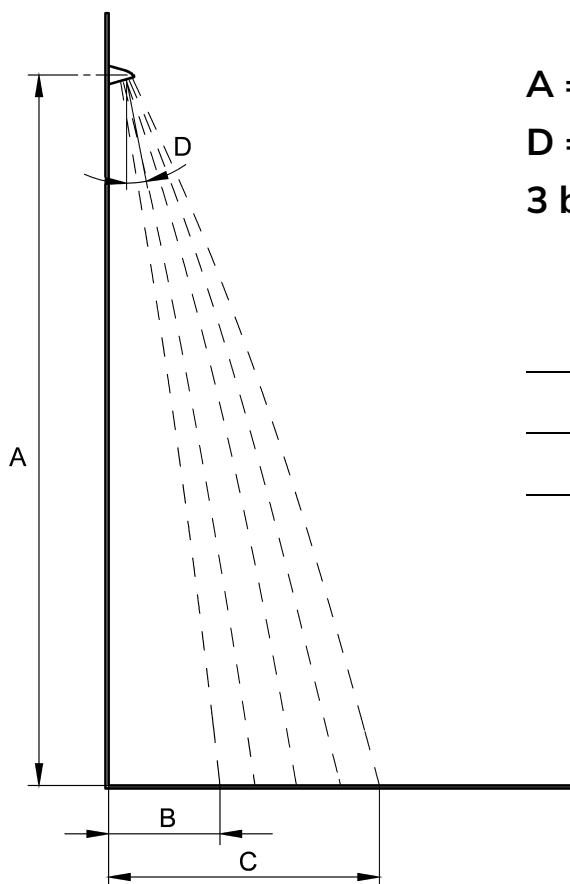
AQUA756
2000102689

DE	Montage- und Betriebsanleitung	Duschkopf
EN	Installation and operating instructions	Shower head
FR	Notice de montage et de mise en service	Pomme de douche
ES	Instrucciones de montaje y servicio	Cabezal de ducha
IT	Istruzioni per il montaggio e l'uso	Soffione doccia
NL	Montage- en bedrijfsinstructies	Douchekop
PL	Instrukcja montażu i obsługi	Głowica natryskowa
SV	Monterings- och driftinstruktion	Dusch huvud
CS	Návod pro montáž a provoz	Sprchová hlavice
FI	Asennus- ja käyttöohje	Suihkupää
RU	Инструкция по монтажу и вводу в эксплуатацию	Душевая лейка



	A
AQUA754	6 l/min (л/МИН)
AQUA755	9 l/min (л/МИН)
AQUA756	12 l/min (л/МИН)





A = 2200
D = 16°
3 bar (6ap)

	B	C
6 l/min	170	780
9 l/min	200	900
12 l/min	220	920

EN Installation and operating instructions

Technical data

- ▶ Minimum flow pressure 1,0 bar
- ▶ Maximum operating pressure 10 bar
- ▶ Recommended flow pressure 3 bar
- ▶ Volume flow at 3 bar flow pressure:
 AQUA754 6 l/min
 AQUA755 9 l/min
 AQUA756 12 l/min

DE Montage- und Betriebsanleitung

Technische Daten

- ▶ Mindestfließdruck 1,0 bar
- ▶ Maximaler Betriebsdruck 10 bar
- ▶ Empfohlener Fließdruck 3 bar
- ▶ Volumenstrom bei 3 bar Fließdruck:
 AQUA754 6 l/min
 AQUA755 9 l/min
 AQUA756 12 l/min

PL Instrukcja montażu i obsługi

Dane techniczne

- ▶ Minimalne ciśnienie przepływu 1,0 bar
- ▶ Maksymalne ciśnienie robocze 10 barów
- ▶ Zalecane ciśnienie przepływu 3 barów
- ▶ Objętościowe natężenie przepływu przy ciśnieniu 3 barów:
 AQUA754 6 l/min
 AQUA755 9 l/min
 AQUA756 12 l/min

SV Monterings- och driftinstruktion

Tekniska data

- ▶ Minsta hydrauliska tryck 1,0 bar
- ▶ Maximalt drifttryck 10 bar
- ▶ Rekommenderat hydrauliskt tryck 3 bar
- ▶ Volymström vid 3 bar hydrauliskt tryck:
 AQUA754 6 l/min
 AQUA755 9 l/min
 AQUA756 12 l/min

FR**Notice de montage et de mise en service****Données techniques**

- ▶ Pression dynamique minimale 1,0 bar
- ▶ Pression de service maximale 10 bars
- ▶ Pression dynamique recommandée 3 bars
- ▶ Débit volumique pour 3 bars de pression dynamique:
AQUA754 6 l/min
AQUA755 9 l/min
AQUA756 12 l/min

ES**Instrucciones de montaje y servicio****Datos técnicos**

- ▶ Presión mínima de flujo 1,0 bar
- ▶ Presión máxima de servicio 10 bares
- ▶ Presión de flujo recomendada 3 bares
- ▶ Flujo volumétrico con 3 bares de presión de flujo:
AQUA754 6 l/min
AQUA755 9 l/min
AQUA756 12 l/min

IT**Istruzioni per il montaggio e l'uso****Specifiche tecniche**

- ▶ Pressione idraulica min. 1,0 bar
- ▶ Pressione di esercizio max. 10 bar
- ▶ Pressione idraulica consigliata 3 bar
Portata volumetrica a 3 bar di pressione idraulica:
AQUA754 6 l/min
AQUA755 9 l/min
AQUA756 12 l/min

NL**Montage- en bedrijfsinstructies****Technische gegevens**

- ▶ Minimale dynamische druk 1,0 bar
- ▶ Maximale werkdruk 10 bar
- ▶ Aanbevolen dynamische druk 3 bar
- ▶ Volumestroom bij 3 bar dynamische druk:
AQUA750 6 l/min
AQUA751 9 l/min
AQUA752 12 l/min

CS**Návod pro montáž a provoz****Technické údaje**

- ▶ Minimální průtočný tlak 1,0 bar
- ▶ Maximální provozní tlak 10 bar
- ▶ Doporučený průtočný tlak 3 bar
- ▶ Průtok při průtočném tlaku 3 bar:
AQUA754 6 l/min
AQUA755 9 l/min
AQUA756 12 l/min

FI**Asennus- ja käyttöohje****Tekniset tiedot**

- ▶ Vähimmäisvirtauspaine 1,0 bar
- ▶ Suurin käyttöpaine 10 bar
- ▶ Suositeltava virtauspaine 3 bar
- ▶ Tilavuusvirta 3 barin virtauspaineella:
AQUA754 6 l/min
AQUA755 9 l/min
AQUA756 12 l/min

RU**Инструкция по монтажу и вводу в эксплуатацию****Технические характеристики**

- ▶ Минимальный гидравлический напор 1,0 бар
- ▶ Максимальное рабочее давление 10 бар
- ▶ Рекомендуемый гидравлический напор 3 бар
- ▶ Объемный расход при гидравлическом напоре 3 бар:
AQUA754 6 л/мин
AQUA755 9 л/мин
AQUA756 12 л/мин

1. Montage

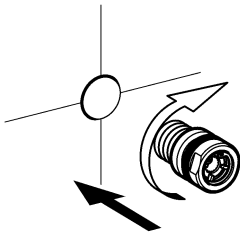
EN Installation
FR Montage
ES Montaje
IT Montaggio

NL Montage
PL Montaż
SV Montering

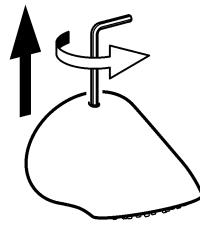
CS Montáž
FI Asennus
RU Монтаж



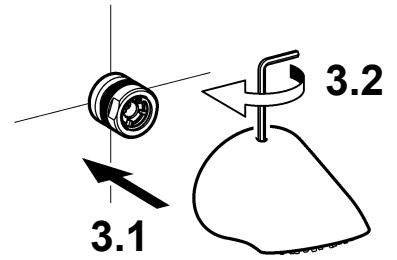
1



2



3



2. Wartung

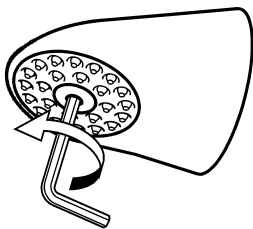
EN Maintenance
FR Maintenance
ES Mantenimiento
IT Manutenzione

NL Onderhoud
PL Konserwacja
SV Underhåll

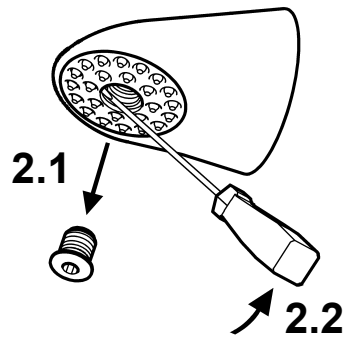
CS Varování
FI Huolto
RU Техническое обслуживание



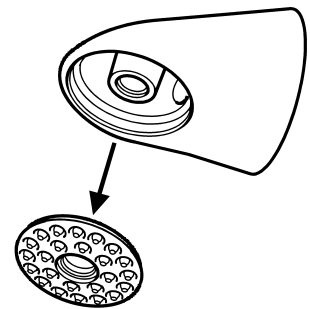
1



2

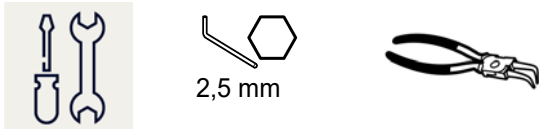


3

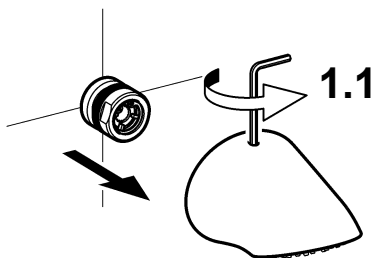


3. Durchflussmengenregler wechseln

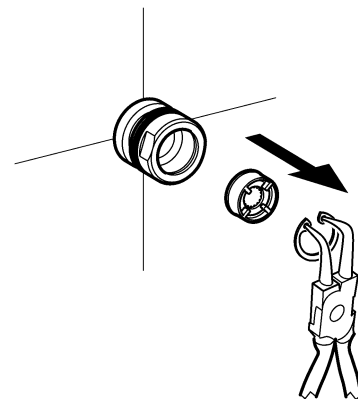
EN Replace the flow rate regulator	NL Debietregelaar vervangen	CS Byt flödesregulator
FR Remplacement du régulateur de débit	PL Wymiana regulatora wielkości przepływu	FI Lämpivirtausmäärän säätimen vaihto
ES Cambiar el regulador volumétrico de paso	SV Byt flödesregulator	RU Заменить регулятор расхода
IT Sostituire il regolatore di portata		



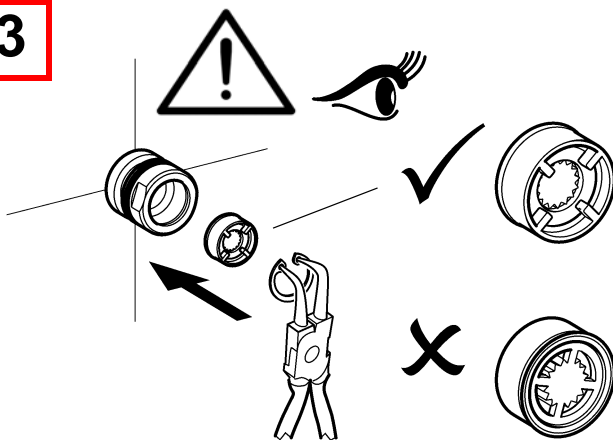
1



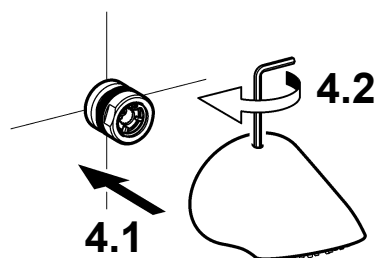
2



3



4



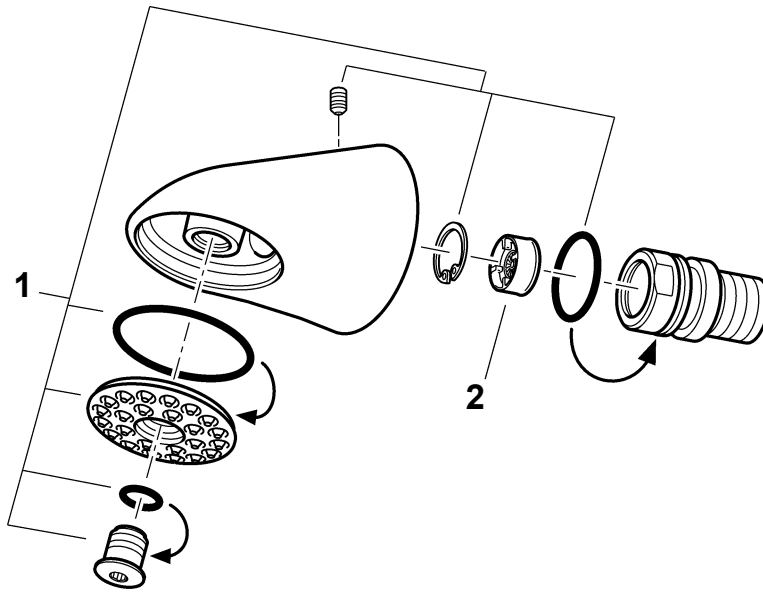
EN	6 l/min	Black	FR	6 l/min	Noir	ES	6 l/min	Negro
	9 l/min	Orange		9 l/min	Orange		9 l/min	Naranja
	12 l/min	Red		12 l/min	Rouge		12 l/min	Rojo
DE	6 l/min	Schwarz	IT	6 l/min	Nero	NL	6 l/min	Zwart
	9 l/min	Orange		9 l/min	Arancione		9 l/min	Oranje
	12 l/min	Rot		12 l/min	Rosso		12 l/min	Rood
PL	6 l/min	Czarny	SV	6 l/min	Svart	CS	6 l/min	černá
	9 l/min	Pomarańczowy		9 l/min	Apelsin		9 l/min	Oranžový
	12 l/min	Czerwony		12 l/min	Röd		12 l/min	Červený
FI	6 l/min	Musta	RU	6 l/min	черный			
	9 l/min	Oranssi		9 l/min	оранжевый			
	12 l/min	Punainen		12 l/min	красный			

4. Ersatzteile

EN Replacement parts
FR Pièces de rechange
ES Piezas de recambio
IT Pezzi di ricambio

NL Reserveonderdelen
PL Części zamienne
SV Reservdelar

CS Náhradní díly
FI Varaosat
RU Запчасти



1..... 2000104849
ESHAS0001

2..... **6 l/min:**
2030027586
ESHHE0004

9 l/min:
2000104782
ESHHE0001

12 l/min:
2000104783
ESHHE0002

Australia

PR Kitchen and
Water Systems Pty Ltd
Dandenong South VIC 3175
Phone +61 3 9700 9100

Austria

KWC Austria GmbH
6971 Hard, Austria
Phone +43 5574 6735 0

**Belgium, Netherlands &
Luxembourg**

KWC Aquarotter GmbH
9320 Aalst; Belgium
Phone +31 (0) 492 728 224

Czech Republic

KWC Aquarotter GmbH
14974 Ludwigsfelde, Germany
Phone +49 3378 818 309

France

KWC Austria GmbH
6971 Hard, Austria
Phone +33 800 909 216

Germany

KWC Aquarotter GmbH
14974 Ludwigsfelde
Phone +49 3378 818 0

Italy

KWC Austria GmbH
6971 Hard, Austria
Numero Verde +39 800 789 233

Middle East

KWC ME LLC Ras Al Khaimah,
United Arab Emirates
Phone +971 7 2034 700

Poland

KWC Aquarotter GmbH
14974 Ludwigsfelde, Germany
Phone +48 58 35 19 700

Spain

KWC Austria GmbH
6971 Hard, Austria
Phone +43 5574 6735 211

Switzerland & Liechtenstein

KWC Group AG
5726 Unterkulm, Switzerland
Phone +41 62 768 69 00

Turkey

KWC ME LLC Ras Al Khaimah,
United Arab Emirates
Phone +971 7 2034 700

United Kingdom

KWC DVS Ltd - Northern Office
Barlborough S43 4PZ
Phone +44 1246 450 255

KWC DVS Ltd - Southern Office
Paignton TQ4 7TW
Phone +44 1803 529 021

EAST EUROPE

Bosnia Herzegovina
Bulgaria | Croatia
Hungary | Latvia
Lithuania | Romania
Russia | Serbia | Slovakia
Slovenia | Ukraine

KWC Aquarotter GmbH
14974 Ludwigsfelde, Germany
Phone +49 3378 818 261

SCANDINAVIA & ESTONIA

Finland | Sweden | Norway
Denmark | Estonia

KWC Nordics Oy
76850 Naarajärvi, Finland
Phone +358 15 34 111

OTHER COUNTRIES

KWC Austria GmbH
6971 Hard, Austria
Phone +43 5574 6735 0

