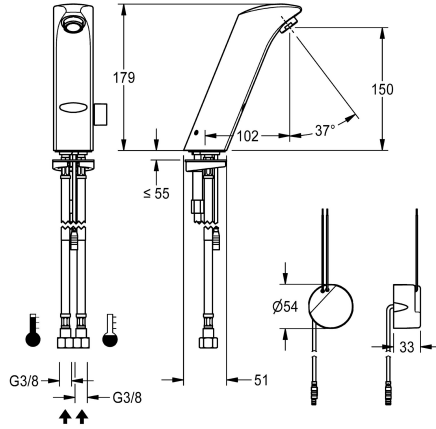


## KWC PROTRONIC-S Miscelatore elettronico a bordo lavabo

Modell-Linie: PROTRONIC-S | AQUA134  
Rubinetterie per bagni | Rubinetterie elettroniche



### KWC-No.

**2000102693**

Miscelatore optoelettronico per installazione a bordo lavabo PROTRONIC-S, alimentatore ad incasso 230 V a.c., DN 15 con aeratore e controllo di flusso integrato, per la connessione ad acqua

calda e fredda, corpo in ottone cromato. Con leva di selezione temperatura asportabile.

### Dati tecnici

ATT-WS-BACKFLOWPREVENTER
Calcolo volume d'erogazione dell'acqua fredda
Calcolo volume d'erogazione dell'acqua calda
Disinfezione termica regolata ex fabbrica
Durata erogazione regolata ex fabbrica
De-pressurizzato
con filtro
Principio di funzionamento
ATT-WS-HYGIENE-FLUSH
Diametro mandata
Dimensione mandata
ATT-WS-LOCKINGMECHANISM
Materiale connessioni
Pressione portata minima
Tipologia della miscelazione
ATT-WS-PARAMETERIZATION
ATT-WS-POPUPWASTESET
Connessione dell'alimentazione elettrica
Posizione della connessione elettrica
ATT-WS-POWTYPE
Sistema protettivo IP
ATT-WS-ROSETTES
Interruzione di sicurezza
Isolamento sonoro
ATT-WS-SPOUT
Proiezione bocca

Si
0.07 l/s
0.07 l/s
NOT-ACTIVATED
60 Seconds
No
Si
Temporizzato elettronico
Si
DN 15
G3-8
TOP-NONCERAMIC
Ottone
1 bar
Si
REMOTECONTROL
No
230 V AC
Da sotto
TRANSFORMER
IP55
No
Si
yes
Fissato
102 mm



## KWC PROTRONIC-S

Miscelatore elettronico a bordo lavabo

Modell-Linie: PROTRONIC-S | AQUA134

Rubinetterie per bagni | Rubinetterie elettroniche

Finitura della superficie	Cromato
ATT-WS-SURTREATFIT	POLISHED
ATT-WS-TEMPERATURELIMIT	Si
Disinfezione termica	No
ATT-WS-TRANSFORMER	Si
Tipo di montaggio	TAPHOLE
Funzionamento	Funzionamento a sensore
Tipologia del sensore	Sensore opto-elettronico
Tipologia sapone	PILLAR-TAB
ATT-WS-VOLFLOWRATE3	0.1 l/s
ATT-WS-WATCON	HOSE
Colore accento	NONE
Colore di base	CHROME-GLOSSY

### Accessori opzionali



#### Termostato sottopiano PURETHERM

**2030012758**  
PURE0031



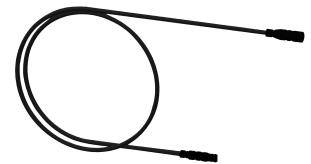
#### Telecomando

**2000101087**  
ZAQUA091



#### Aeratore antivandalo

**2000101160**  
ZAQUA087



#### Cavo di prolunga 5 m

**2030043814**  
ACEX9010

### Pezzi di ricambio



#### Set di ricambio

**2000105106**  
EPRTR0009



#### Alimentatore

**2030039825**  
ACEX9003