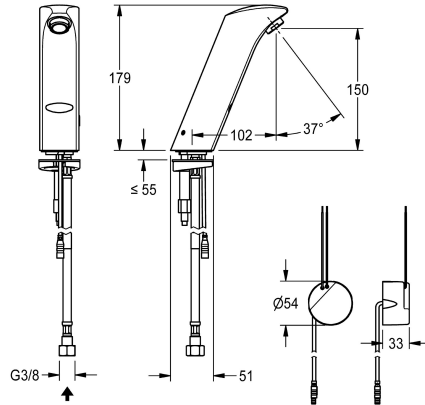


KWC PROTRONIC-S Elektronik-Standventil mit Wandeinbau-Netzteil

Modell-Linie: **PROTRONIC-S | AQUA135**
Wascharmaturen | Elektronische Armaturen



KWC-Nr.

2000102697

PROTRONIC-S netzabhängige, opto-elektronisch gesteuerte Waschtischarmatur DN 15 mit Luftsprudler mit integriertem Durchflussmengenregler. Zum Anschluss an vorgemischtes

Warmwasser oder Kaltwasser. Messing poliert verchromt, mit Wandeinbau-Netzteil 230 V AC.

Technische Daten

mit Rückflussverhinderer
Berechnungsdurchfluss Trinkwasser
Voreinstellung Hygienespülung
Voreinstellung Fließzeit
Drucklos
mit Filter
Funktionsprinzip
Hygienespülung
Nennweite
Anschlussgröße
Schließmechanismus
Material Armatur
Mindestfließdruck
Art der Mischung
Parametrierung
Zugstangen-Ablaufgarnitur
Anschlussspannung
Position des Elektroanschlusses
Art der Spannungsversorgung
Schutzart IP
mit Rosetten/Abdeckplatte
Sicherheitsabschaltung
Schallschutz
Auslauf
Ausladung des Auslaufs
Oberflächenbehandlung

nein
0,1 l/s
nicht aktiviert
60 Sekunden
nein
ja
elektronisch selbstschließend
ja
DN 15
G 3/8
Oberteil nicht keramisch
Messing
1 bar
nein
Fernbedienung
nein
230 V AC
von unten
Transformator
IP55
nein
ja
yes
fest
102 mm
verchromt



KWC

PROTRONIC-S Elektronik-Standventil mit Wandeinbau-Netzteil

Modell-Linie: **PROTRONIC-S | AQUA135**
Wascharmaturen | Elektronische Armaturen

Oberflächenveredelung Armatur	poliert
Temperaturanschlag	nein
Thermische Desinfektion	nein
mit Trafo/Netzteil	ja
Art der Montage	Armaturenbohrung
Art der Bedienung	Sensorbetätigung
Typ des Sensors	opto-elektronischer Sensor
Art der Wascharmatur	Standarmatur
Volumenstrom bei 3 bar	0.1 l/s
Wasseranschluss	Schlauch (Verschraubung)
Akzentfarbe	ohne
Grundfarbe	Chromoptik (glänzend)
teamNumber	0

Optionales Zubehör



Fernbedienung

2000101087
ZAQUA091



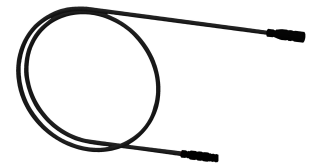
Luftsprudler

2000101160
ZAQUA087



PURETHERM Untertisch-Thermostat

2030012758
PURE0031



Verlängerungskabel 5 m (je Armatur)

2030043814
ACEX9010

Ersatzteile



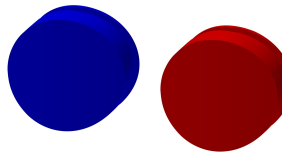
Luftsprudler 6,0 l/min

2000104691
ASXX1015



PROTRONIC-S Funktionseinheit

2000105833
EPRTRS0028



Verschlussstopfen blau/rot

2000109500
EPRTR0031



Anschlusschlauch, G3/8 x M8x1

2000109491
EPRTR0029

KWC

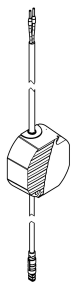
PROTRONIC-S Elektronik-Standventil mit Wandeinbau-Netzteil

Modell-Linie: **PROTRONIC-S | AQUA135**
Wascharmaturen | Elektronische Armaturen



Ersatzteilset

2000105106
EPTR0009



Wandeinbau-Netzteil

2000109417
ZAQCT0001



Wandeinbau-Netzteil

2030039825
ACEX9003