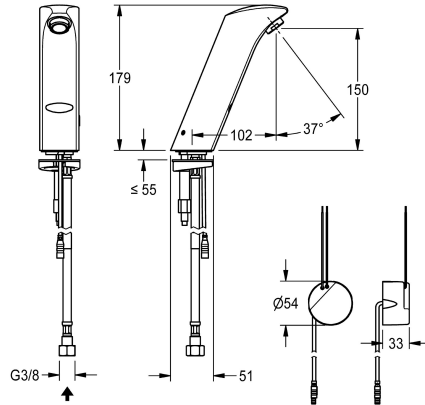


## KWC PROTRONIC-S Elektronik-Standventil mit Wandeinbau-Netzteil

Modell-Linie: **PROTRONIC-S | AQUA135**  
Wascharmaturen | Elektronische Armaturen



### KWC-Nr.

**2000102697**

PROTRONIC-S netzabhängige, opto-elektronisch gesteuerte Waschtischarmatur DN 15 mit Luftsprudler mit integriertem Durchflussmengenregler. Zum Anschluss an vorgemischtes

Warmwasser oder Kaltwasser. Messing poliert verchromt, mit Wandeinbau-Netzteil 230 V AC.

### Technische Daten

mit Rückflussverhinderer
Berechnungsdurchfluss Kaltwass
Voreinstellung Hygienespülung
Voreinstellung Fließzeit
drucklos
mit Filter
Funktionsprinzip
Hygienespülung
Nennweite
Anschlussgröße
Schließmechanismus
Material Armatur
Mindestfließdruck
Art der Mischung
Parametrierung
Zugstangen-Ablaufgarnitur
Anschlussspannung
Position des Elektroanschlusse
Art der Spannungsversorgung
Schutzart IP
mit Rosetten/Abdeckplatte
Sicherheitsabschaltung
Schallschutz
Auslauf
Ausladung des Auslaufs
Oberflächenbehandlung Armatur

nein
0,1 l/s
nicht aktiviert
60 Sekunden
nein
ja
elektronisch selbstschließend
ja
DN 15
G 3/8
Oberteil nicht keramisch
Messing
1 bar
nein
Fernbedienung
nein
230 V AC
von unten
Transformator
IP55
nein
ja
yes
fest
102 mm
verchromt



## KWC

### PROTRONIC-S Elektronik-Standventil mit Wandeinbau-Netzteil

Modell-Linie: **PROTRONIC-S | AQUA135**  
Wascharmaturen | Elektronische Armaturen

Oberflächenveredelung Armatur	poliert
Temperaturanschlag	nein
Thermische Desinfektion	nein
mit Trafo/Netzteil	ja
Art der Montage	Armaturenbohrung
Art der Bedienung	Sensorbetätigung
Typ des Sensors	opto-elektronischer Sensor
Art der Wascharmatur	Standarmatur
Volumenstrom bei 3 bar	0.1 l/s
Wasseranschluss	Schlauch (Verschraubung)
Akzentfarbe	ohne
Grundfarbe	Chromoptik (glänzend)

### Optionales Zubehör



#### Fernbedienung

**2000101087**  
ZAQUA091



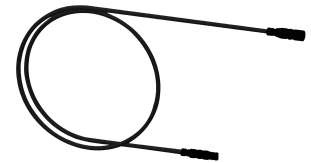
#### Luftsprudler

**2000101160**  
ZAQUA087



#### PURETHERM Untertisch-Thermostat

**2030012758**  
PURE0031



#### Verlängerungskabel 5 m (je Armatur)

**2030043814**  
ACEX9010

### Ersatzteile



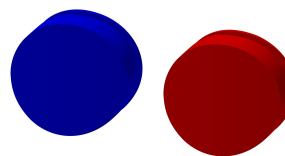
#### Luftsprudler 6,0 l/min

**2000104691**  
ASXX1015



#### PROTRONIC-S Funktionseinheit

**2000105833**  
EPRTRS0028



#### Verschlussstopfen blau/rot

**2000109500**  
EPRTR0031



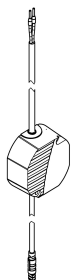
#### Anschlussschlauch, G3/8 x M8x1

**2000109491**  
EPRTR0029



#### Ersatzteilset

**2000105106**  
EPTR0009



#### Wandeinbau-Netzteil

**2000109417**  
ZAQCT0001



#### Wandeinbau-Netzteil

**2030039825**  
ACEX9003