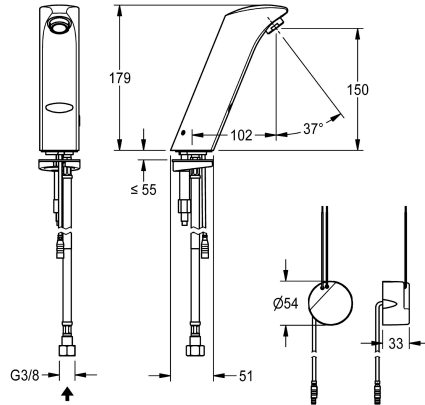


Modell-Linie: PROTRONIC-S | AQUA135  
Robinetteries | Robinets électroniques



**KWC-No.**

**2000102697**

PROTRONIC-S robinet pour lavabo branché sur secteur, fonctionnement sans contact, DN 15, avec mousseur et contrôle intégré du débit, pour branchement sur les arrivées d'eau chaude

pré-mélangée ou d'eau froide, laiton chromé poli. Avec alimentation électrique à installation murale, 230 V C.A.

**Données techniques**

ATT-WS-BACKFLOWPREVENTER
Calcul de débit de l'eau froide
Réglage d'usine du rinçage d'hygiène
Durée d'écoulement réglée d'usine
Dépressurisé
avec filtre
Principe de fonctionnement
ATT-WS-HYGIENE-FLUSH
Diamètre intérieur
Taille de l'alimentation
ATT-WS-LOCKINGMECHANISM
Matière de l'installation
Pression dynamique minimale
Type de mélangeur
ATT-WS-PARAMETERIZATION
ATT-WS-POPUPWASTESSET
Connexion au boîtier d'alimentation
Position de la connexion électrique
ATT-WS-POWTYPE
Système de protection IP
ATT-WS-ROSETTES
Arrêt de sécurité
Isolation sonore
ATT-WS-SPOUT
Projection de conduit
Finition de surface

Non
0.1 l/s
NOT-ACTIVATED
60 Secondes
Non
Oui
Fermeture automatique électronique
Oui
DN 15
G3-8
TOP-NONCERAMIC
Laiton
1 Bar
Non
REMOTECONTROL
Non
230 V AC
En bas
TRANSFORMER
IP55
Non
Oui
yes
Fixe
102 mm
Chromé



## KWC

Robinet électronique pour montage sur plage PROTRONIC-S

Modell-Linie: PROTRONIC-S | AQUA135  
Robinetteries | Robinets électroniques

ATT-WS-SURTREATFIT	POLISHED
ATT-WS-TEMPERATURELIMIT	Non
Désinfection thermique	Non
ATT-WS-TRANSFORMER	Oui
Type de montage	TAPHOLE
Type d'opération	Fonctionnement du détecteur
Type de capteur	Détecteur opto-électronique
Type de robinet	Robinet lavabo
ATT-WS-VOLFLOWRATE3	0.1 l/s
ATT-WS-WATCON	HOSE
Couleur d'accent	NONE
Couleur de base	CHROME-GLOSSY

### Accessoires en option



#### Télécommande

**2000101087**  
ZAQUA091



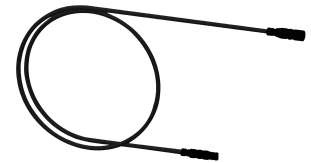
#### Mousseur

**2000101160**  
ZAQUA087



#### Pré-mélangeur thermostatique sous plan PURETHERM

**2030012758**  
PURE0031



#### Rallonge 5 m

**2030043814**  
ACEX9010

### Pièces de rechange



#### Kit de pièces de rechange

**2000105106**  
EPRTR0009



#### Bloc d'alimentation pour montage

**2030039825**  
ACEX9003