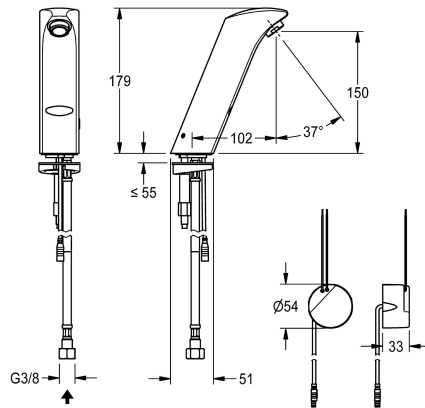


KWC PROTRONIC-S elektronische wastafelmengkraan

Modell-Linie: PROTRONIC-S | AQUA135
Kranen | Elektronische kranen



KWC-No.

2000102697

PROTRONIC-S elektronische wastafelkraan DN 15, opto-elektronisch gestuurd, afhankelijk van elektriciteitsnet, met perlator en geïntegreerde debietregelaar, voor aansluiting op voorgegemengd

warm of koud water, messing gepolijst verchromd, met inbouw voedingseenheid 230 V AC.

Technical Data

ATT-WS-BACKFLOWPREVENTER
Debiet koud water
Standaard instelling hygiënespoeling
Standaard looptijd
Drukloos
met filter
Werkingsprincipe
Hygiënespoeling
Diameter nominaal
Inlaat omvang
ATT-WS-LOCKINGMECHANISM
Materiaal montage
Minimum dynamische druk
Type menging
ATT-WS-PARAMETERIZATION
ATT-WS-POPUWASTESET
Voedingsspanning
Spanningsaansluiting
ATT-WS-POWTYPE
IP bescherming
ATT-WS-ROSETTES
Veiligheidsuitschakeling
Geluidsisolatie
ATT-WS-SPOUT
Lengte uitloop
Oppervlaktebehandeling

Neen
0.1 l/s
NOT-ACTIVATED
60 Seconden
Neen
Ja
Elektronisch zelfsluitend
Ja
DN 15
G3-8
TOP-NONCERAMIC
Messing
1 bar
Neen
REMOTECONTROL
Neen
230 V AC
Van onderkant
TRANSFORMER
IP55
Neen
Ja
yes
FIXED
102 mm
Verchromd



ATT-WS-SURTREATFIT	POLISHED
ATT-WS-TEMPERATURELIMIT	Neen
Thermische desinfectie	Neen
ATT-WS-TRANSFORMER	Ja
Type montage	TAPHOLE
Type bediening	SENSOR-OPERATION
Type sensor	Opto-elektronische sensor
Type kraan	Wastafelkraan
ATT-WS-VOLFLOWRATE3	0.1 l/s
ATT-WS-WATCON	HOSE
Accentkleur	NONE
Basiskleur	CHROME-GLOSSY

Optionele toebehoren



Afstandsbediening

2000101087
ZAQUA091



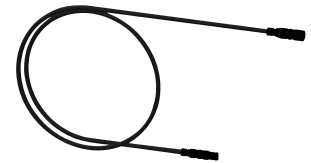
Perlator 6,0 l/min

2000101160
ZAQUA087



PURETHERM onderbouw-thermostaat

2030012758
PURE0031



Verlengkabel 5 m

2030043814
ACEX9010

Reserve onderdelen



Set reserveonderdelen

2000105106
EPRTR0009



Netvoeding voor wandinbouw

2030039825
ACEX9003