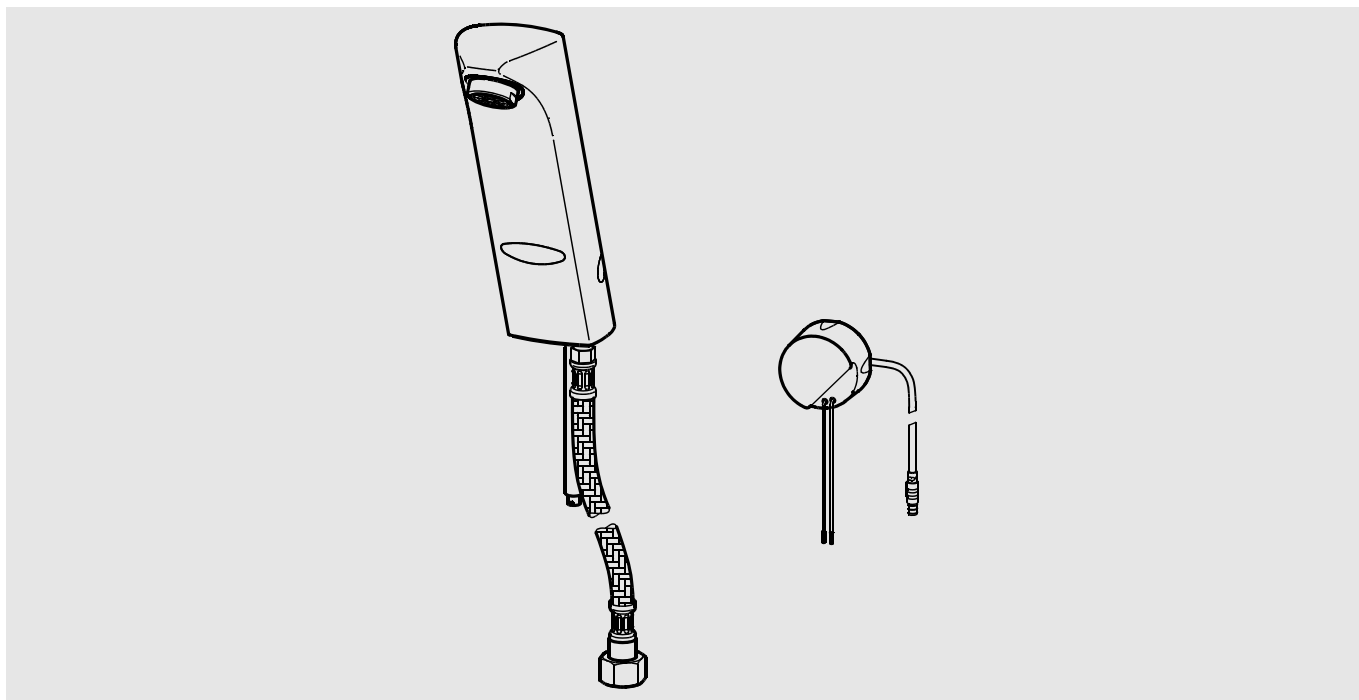
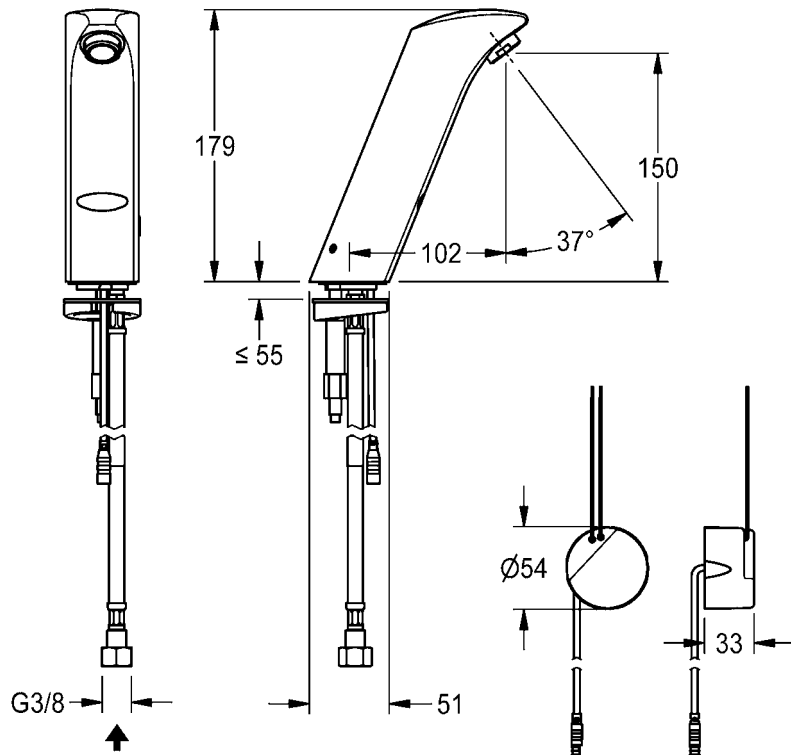
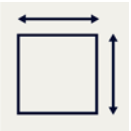
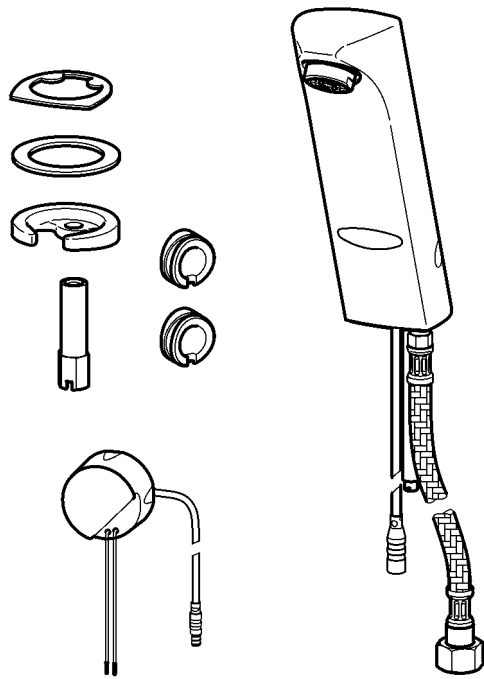


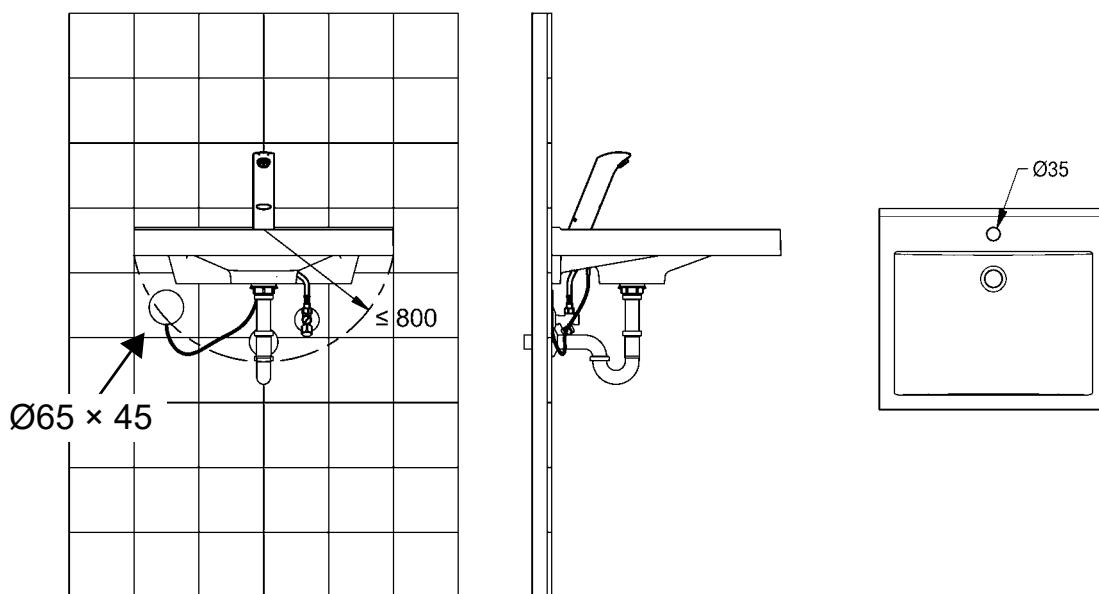
PROTRONIC-S



AQUA135
2000102697

EN	Installation and operating instructions	Electronic washbasin tap
DE	Montage- und Betriebsanleitung	Elektronik-Waschtischarmatur
FR	Notice de montage et de mise en service	Robinet électronique pour lavabo
ES	Instrucciones de montaje y servicio	Grifo electrónico para lavabo
IT	Istruzioni per il montaggio e l'uso	Rubinetto elettronico per lavabo
NL	Montage- en bedrijfsinstructies	Elektronische wastafelkraan
PL	Instrukcja montażu i obsługi	Bateria umywalkowa
SV	Monterings- och driftinstruktion	Elektronisk blandare till tvätts
CS	Návod pro montáž a provoz	Elektronická umyvadlová armatura
FI	Asennus- ja käyttöohje	Elektroninen allashana
RU	Инструкция по монтажу и вводу в эксплуатацию	Электронный кран для умывальника





EN Installation and operating instructions

Important notes

- ▶ Before installing flush piping system!
- ▶ After completing the installation, set the temperature limiter!
- ▶ The fitting must be operated only with original mesh filters and return flow inhibitors!

Technical data

- ▶ Minimum flow pressure 1.0 bar
- ▶ Maximum operating pressure 10 bar
- ▶ Recommended flow pressure 3 bar
- ▶ Volume flow 0.1 l/s
- ▶ Type of protection IP 65
- ▶ Supply voltage 230 V AC
- ▶ Operating voltage 6 V DC

DE Montage- und Betriebsanleitung

Wichtige Hinweise

- ▶ Vor Installation Rohrleitungen gemäß DIN 1988 spülen!
- ▶ Nach erfolgter Montage den Temperaturanschlag einstellen!
- ▶ Armatur nur mit original Sieben und Rückflussverhinderern betreiben!

Technische Daten

- ▶ Mindestfließdruck 1,0 bar
- ▶ Maximaler Betriebsdruck 10 bar
- ▶ Empfohlener Fließdruck 3 bar
- ▶ Volumenstrom 0,1 l/s
- ▶ Schutzart IP 65
- ▶ Anschlussspannung 230 V AC
- ▶ Betriebsspannung 6 V DC

PL

Instrukcja montażu i obsługi

Ważne wskazówki

- ▶ Przed instalacją przepłukać rury!
- ▶ Po zakończeniu montażu ustawić ograniczenie temperatury!
- ▶ Armatury należy używać wyłącznie z oryginalnymi sitkami i zaworami zwrotnymi!

Dane techniczne

- ▶ Minimalne ciśnienie przepływu 1,0 bar
- ▶ Maksymalne ciśnienie robocze 10 barów
- ▶ Zalecane ciśnienie przepływu 3 barów
- ▶ Objętościowe natężenie przepływu 0,1 l/s
- ▶ Rodzaj ochrony IP 65
- ▶ Napięcie przyłączeniowe 230 V AC
- ▶ Napięcie robocze 6 V DC

FR

Notice de montage et de mise en service

Remarques importantes

- ▶ Rincer les conduites avant d'installer !
- ▶ Une fois le montage terminé, régler la limitation de température !
- ▶ Ne faire fonctionner la robinetterie qu'avec les filtres et clapets de non retour d'origine !

Données techniques

- ▶ Pression dynamique minimale 1,0 bar
- ▶ Pression de service maximale 10 bars
- ▶ Pression dynamique recommandée 3 bars
- ▶ Débit volumique 0,1 l/s
- ▶ Type de protection IP 65
- ▶ Tension de raccordement 230 V AC
- ▶ Tension de service 6 V DC

SV

Monterings- och driftinstruktion

Viktiga informationer

- ▶ Spola igenom rörledningarna före installation!
- ▶ När monteringen har gjorts skall temperaturbegränsningen ställas in!
- ▶ Använd armaturen endast med originalsilar och originalåterflödesförhindrare!

Tekniska data

- ▶ Minsta hydrauliska tryck 1,0 bar
- ▶ Maximalt driftryck 10 bar
- ▶ Rekommenderat hydrauliskt tryck 3 bar
- ▶ Volymström 0,1 l/s
- ▶ Skyddsklass IP 65
- ▶ Anslutningsspänning 230 V AC
- ▶ Driftspänning 6 V DC

CS

Návod pro montáž a provoz

Důležité pokyny

- ▶ Před instalací potrubí propláchněte!
- ▶ Po provedené montáži nastavit omezení teploty!
- ▶ Provozovat armaturu jen s originálními sítky a zařízeními proti zpětnému toku!

Technické údaje

- ▶ Minimální průtočný tlak 1,0 bar
- ▶ Maximální provozní tlak 10 bar
- ▶ Doporučený průtočný tlak 3 bar
- ▶ Průtok 0,1 l/s
- ▶ Krytí IP 65
- ▶ Přípojné napětí 230 V AC
- ▶ Provozní napětí 6 V DC

ES

Instrucciones de montaje y servicio

Indicaciones importantes

- ▶ ¡Enjuagar las tuberías antes de instalar!
- ▶ ¡Ajuste el límite de temperatura tras realizar el montaje!
- ▶ ¡La grifería debe hacerse funcionar únicamente con los tamices y las válvulas antiretorno originales!

Datos técnicos

- ▶ Presión mínima de flujo 1,0 bar
- ▶ Presión máxima de servicio 10 bares
- ▶ Presión de flujo recomendada 3 bares
- ▶ Flujo volumétrico 0,1 l/s
- ▶ Modo de protección IP 65
- ▶ Tensión de conexión 230 V AC
- ▶ Tensión de servicio 6 V DC

FI

Asennus- ja käyttöohje

Tärkeitä ohjeita

- ▶ Huuhtelee putkijohdot ennen asennusta!
- ▶ Säädä asennuksen jälkeen lämpötilan rajoitus!
- ▶ Käytä varusteet vain alkuperäisten sihtien ja takaisinvirtauksen eston kanssa!

Tekniset tiedot

- ▶ Vähimmäisvirtauspaine 1,0 bar
- ▶ Suurin käyttöpaine 10 bar
- ▶ Suositeltava virtauspaine 3 bar
- ▶ Tilavuusvirta 0,1 l/s
- ▶ Suojaustapa IP 65
- ▶ Verkköjännite 230 V AC
- ▶ Käyttöjännite 6 V DC

IT

Istruzioni per il montaggio e l'uso

Avvertenze importanti

- ▶ Sciacquare le tubazioni prima di installare!
- ▶ Una volta terminata l'installazione, impostare la limitazione di temperatura!
- ▶ Utilizzare la rubinetteria esclusivamente con i filtri e le valvole antiriflusso originali!

Specifiche tecniche

- ▶ Pressione idraulica min. 1,0 bar
- ▶ Pressione di esercizio max. 10 bar
- ▶ Pressione idraulica consigliata 3 bar
- ▶ Portata volumetrica 0,1 l/s
- ▶ Tipo di protezione IP 65
- ▶ Tensione di allacciamento 230 V AC
- ▶ Tensione di esercizio 6 V DC

RU

Инструкция по монтажу и вводу в эксплуатацию

Важные указания

- ▶ Перед инсталляцией промыть трубки!
- ▶ После монтажа отрегулировать температурный предел!
- ▶ Эксплуатировать арматуру только с оригинальными фильтрами и клапанами обратного течения!

Технические характеристики

- ▶ Минимальный гидравлический напор 1,0 бар
- ▶ Максимальное рабочее давление 10 бар
- ▶ Рекомендуемый гидравлический напор 3 бар
- ▶ Объемный расход 0,1 л/с
- ▶ Вид защиты IP 65
- ▶ Напряжение питающей сети 230 В переменного тока
- ▶ рабочее напряжение 6 В постоянного тока

Belangrijke aanwijzingen

- ▶ Voor installatie buisleidingen spoelen!
- ▶ Na de montage de temperatuurbegrenzing instellen!
- ▶ Armatuur alleen met originele zeven en terugstroomkleppen gebruiken!

Technische gegevens

- ▶ Minimale dynamische druk 1,0 bar
- ▶ Maximale werkdruk 10 bar
- ▶ Aanbevolen dynamische druk 3 bar
- ▶ Volumestroom 0,1 l/s
- ▶ Veiligheidsgraad IP 65
- ▶ Aansluitspanning 230 V AC
- ▶ Bedrijfsspanning 6 V DC



1. Montage

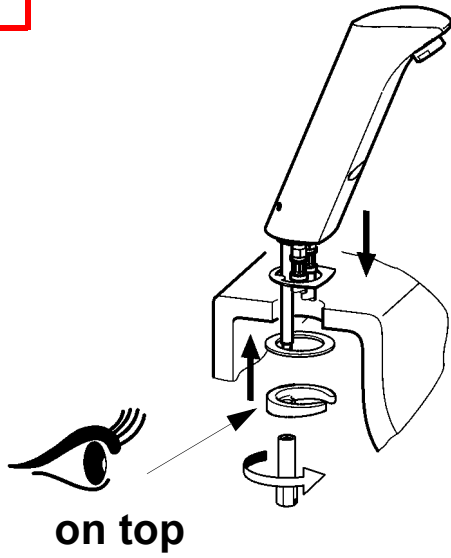
EN Installation
FR Montage
ES Montaje
IT Montaggio

NL Montage
PL Montaż
SV Montering

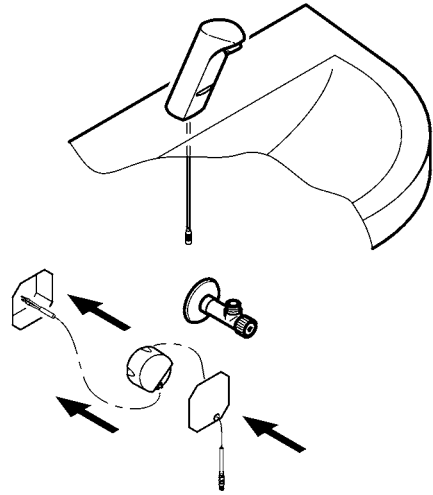
CS Montáž
FI Asennus
RU Монтаж



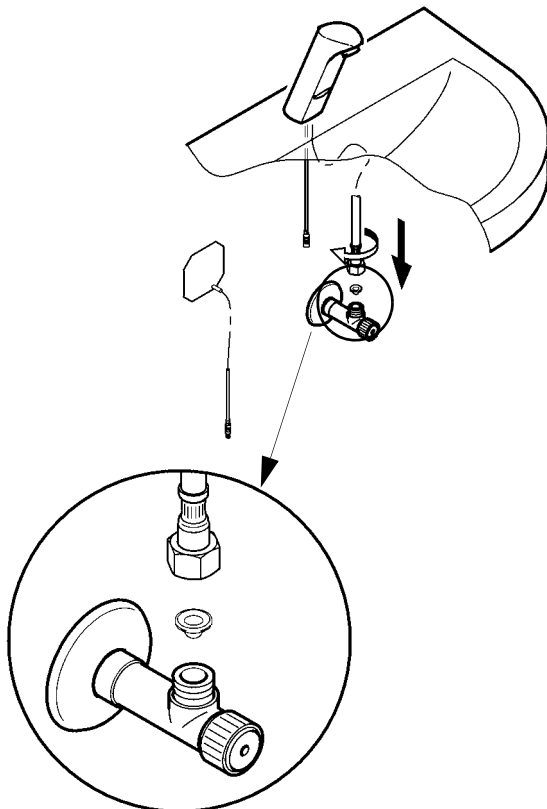
1



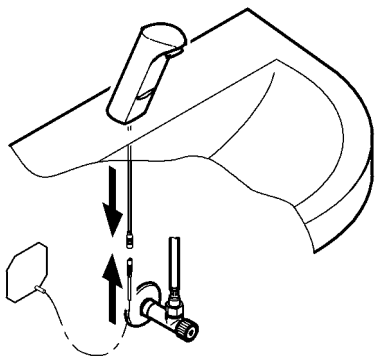
2



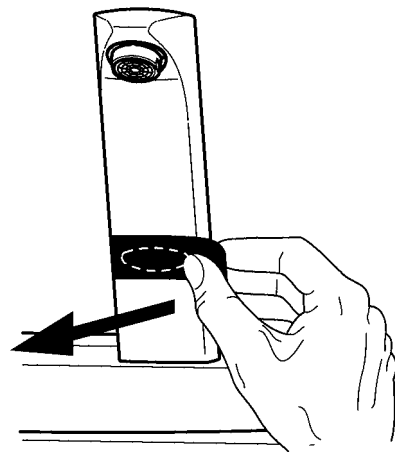
3



4



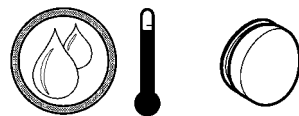
5



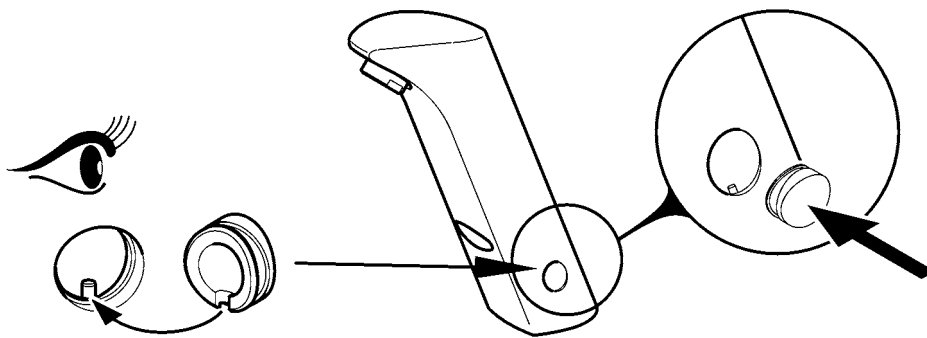
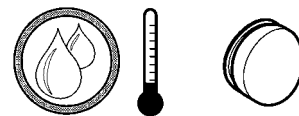
6



1



2



EN 1 Red
2 Blue

ES 1 Rojo
2 Azul

PL 1 Czerwony
2 Niebieski

FI 1 Punainen
2 Sininen

DE 1 Rot
2 Blau

IT 1 Rosso
2 Blu

SV 1 Röd
2 Blå

RU 1 красный
2 голубой

FR 1 Rouge
2 Bleu

NL 1 Rood
2 Blauw

CS 1 Červený
2 Modrý

2. Funktion

EN Function

FR Fonctionnement

ES Función

IT Funzionamento

NL Werking

PL Funkcja

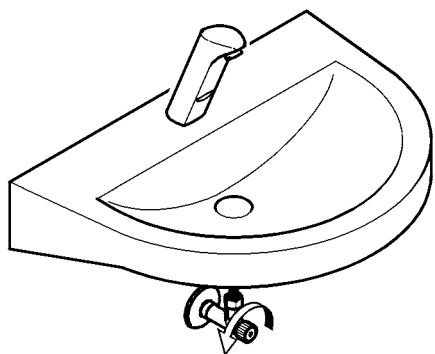
SV Funktion

CS Funkce

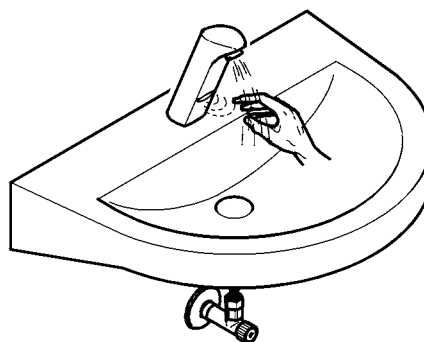
FI Toiminto

RU Функционирование

1

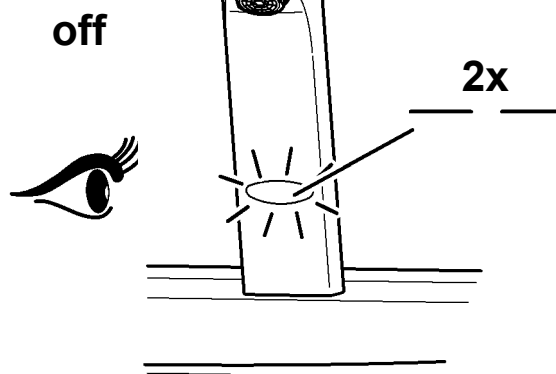
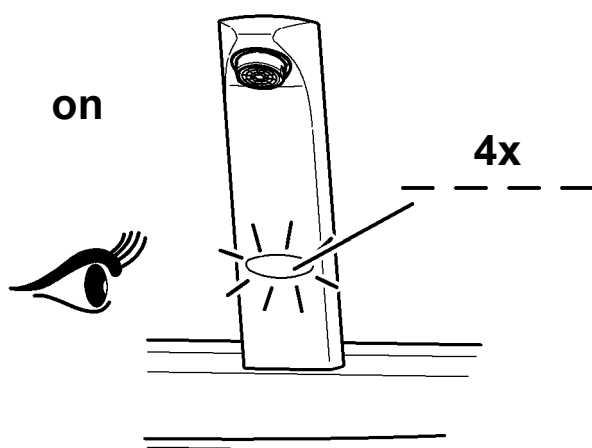
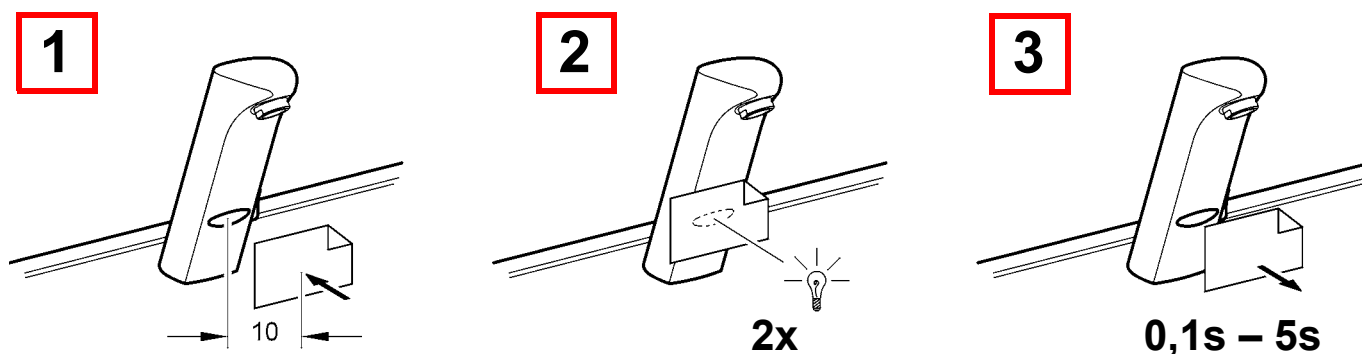


2



3. Anzeige: Status Hygienespülung

EN Display: Status hygiene flushing	NL Aanduiding: Status hygiënespoeling	CS Indikátor: stav hygienického omytí
FR Affichage : état rinçage hygiénique	PL Wyświetlacz: status spłuki- wania higienicznego	FI Näyttö: hygieniahuuhtelun tilanne
ES Indicación: estado del enjuague de higiene	SV Indikering: Status hygiensköljning	RU Индикатор: состояние гигиенической мойки
IT Indicazione: stato sciacquo igienico		



4. Hygienspülung ein- / ausschalten

EN Switching hygiene flushing on/off

FR Activer/désactiver le rinçage hygiénique

ES Activar/Desactivar el aclarado higiénico

IT Attivare/disattivare lo sciacquo igienico

NL Hygiënische spoeling in-/uitschakelen

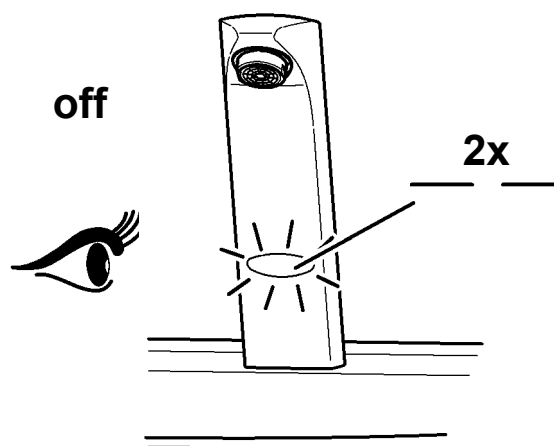
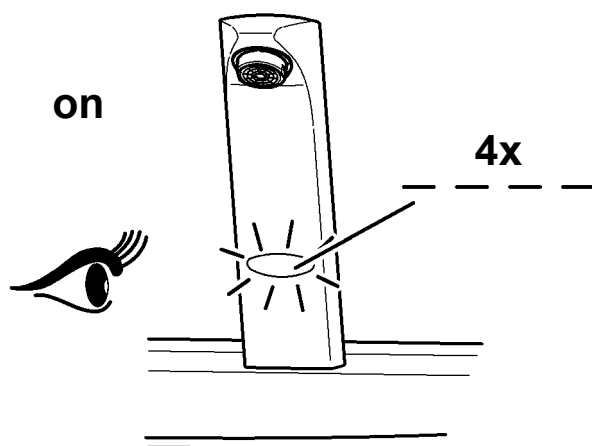
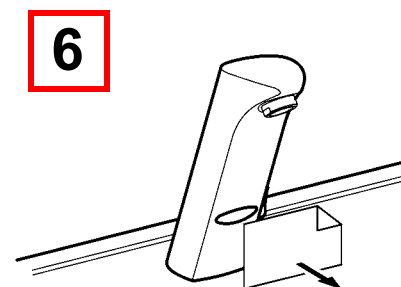
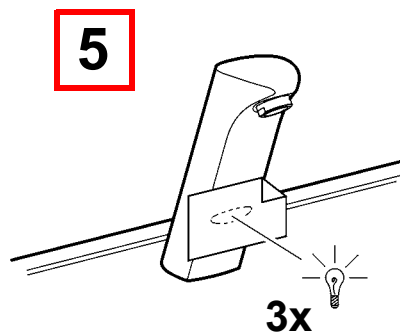
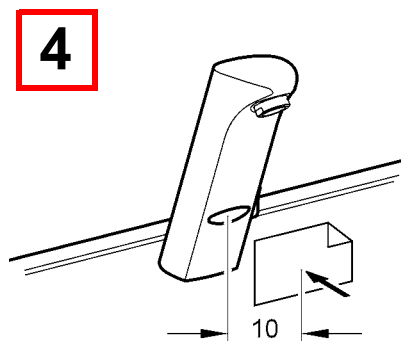
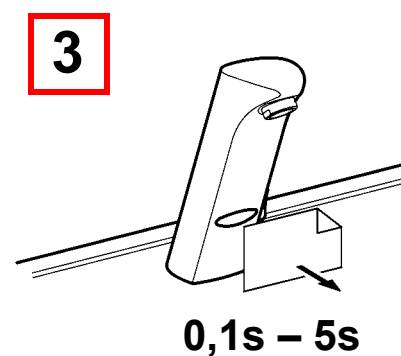
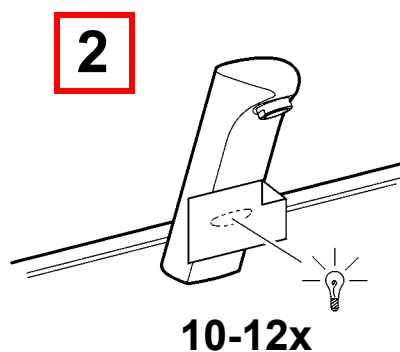
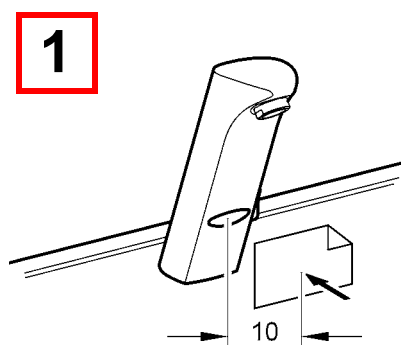
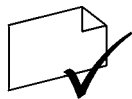
PL Włączyć/wyłączyć spłukiwanie higieniczne

SV Koppla hygienspolningen till / från

CS Zapněte/vypněte hygienické propláchnutí

FI Hygieniahuuhdelun päälle-/ pois päältä kytkeminen

RU Гигиеническое промывание включить/выключить



EN

- ▶ Ensure open outlet.
- ▶ After 24h of non-use, water flows 10 sec.

DE

- ▶ Freien Auslauf gewährleisten.
- ▶ Nach 24h Nichtbenutzung fließt 10 sec Wasser.

FR

- ▶ Garantir un écoulement libre.
- ▶ L'eau s'écoule pendant 10 sec. après 24h de non utilisation.

ES

- ▶ Garantizar una salida libre.
- ▶ Si no se realiza ningún uso durante 24 horas, fluye agua durante 10 segundos.

IT

- ▶ Garantire l'erogazione libera.
- ▶ Dopo 24h di inutilizzo scorre acqua per 10 sec.

NL

- ▶ Vrije uitloop garanderen.
- ▶ Na 24 uur niet te zijn gebruikt stroomt er gedurende 10 sec. water.

PL

- ▶ Zapewnić swobodny wylot.
- ▶ Po 24 godz. niekorzystania przez 10 s. wypływa woda.

SV

- ▶ Garantera fritt avlopp.
- ▶ Vatten flyter 10 sek efter 24 timmars användningspaus.

CS

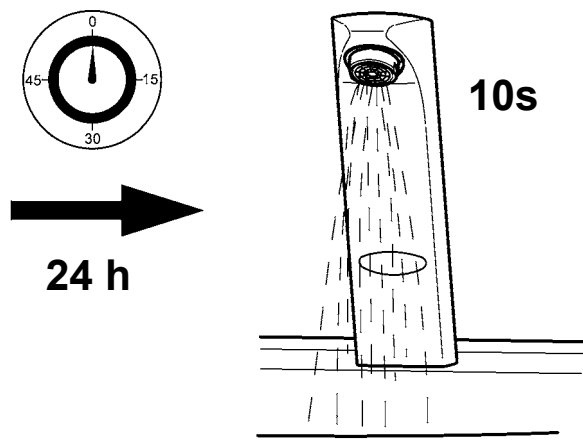
- ▶ Zajistěte volný odtok.
- ▶ Při nepoužívání 24 h nechte 10 s téct vodu.

FI

- ▶ Vapaan virtauksen takaaminen.
- ▶ Käyttämättömänä 24 h jälkeen virtaa vettä 10 s.

RU

- ▶ Обеспечить беспрепятственный слив
- ▶ После того, как устройство не используется в течение 24 ч, в течение 10 сек течёт вода.



5. Armatur ausschalten

EN Switch off the valve

FR Désactiver la robinetterie

ES Desconectar la grifería

IT Disattivazione della rubinetteria

NL Armatuur uitschakelen

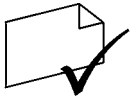
PL Wyłączenie baterii

SV Avstängning av armatur

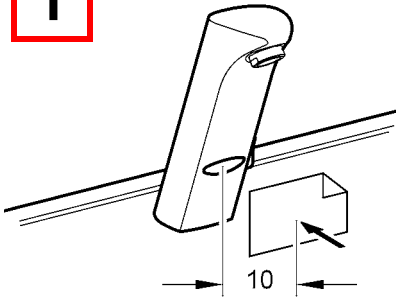
CS Vypnout armaturu

FI Laitteen kytkeminen pois päältä

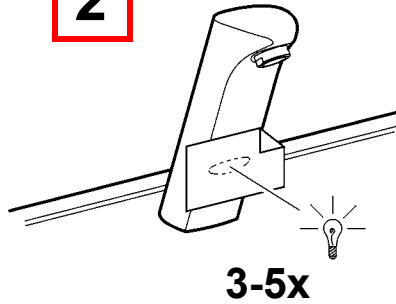
RU отключить оборудование



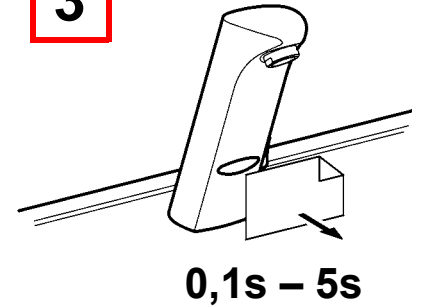
1



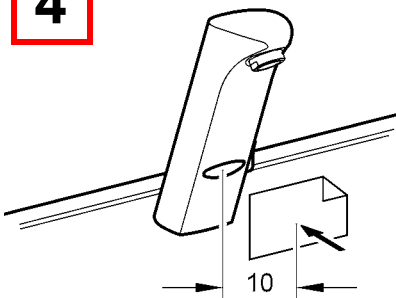
2



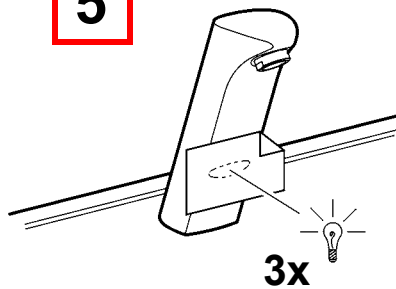
3



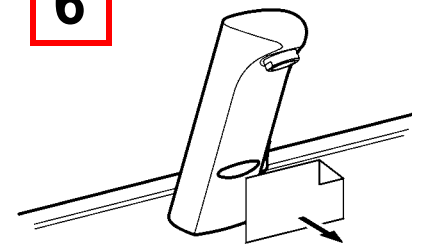
4



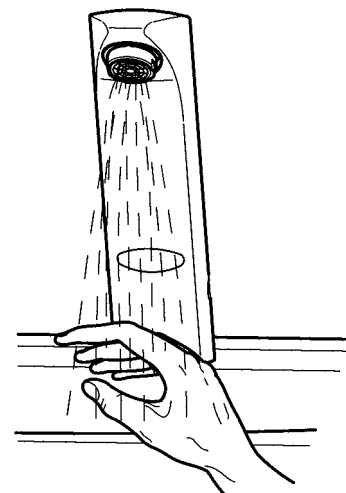
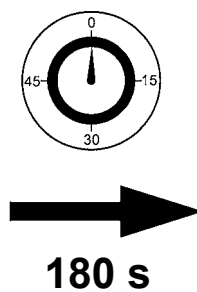
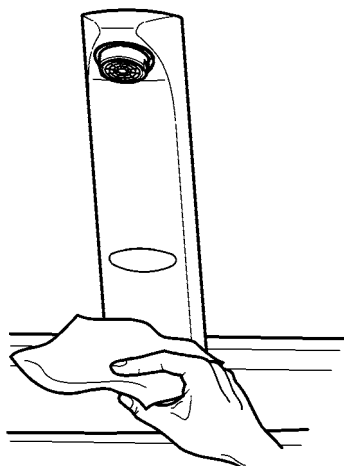
5



6



7



6. Dauerlauf starten

EN Start continual flow

NL Continue stroming starten

CS Spustit trvalý provoz

FR Démarrer la marche continue

PL Uruchomić stały wypływ wody

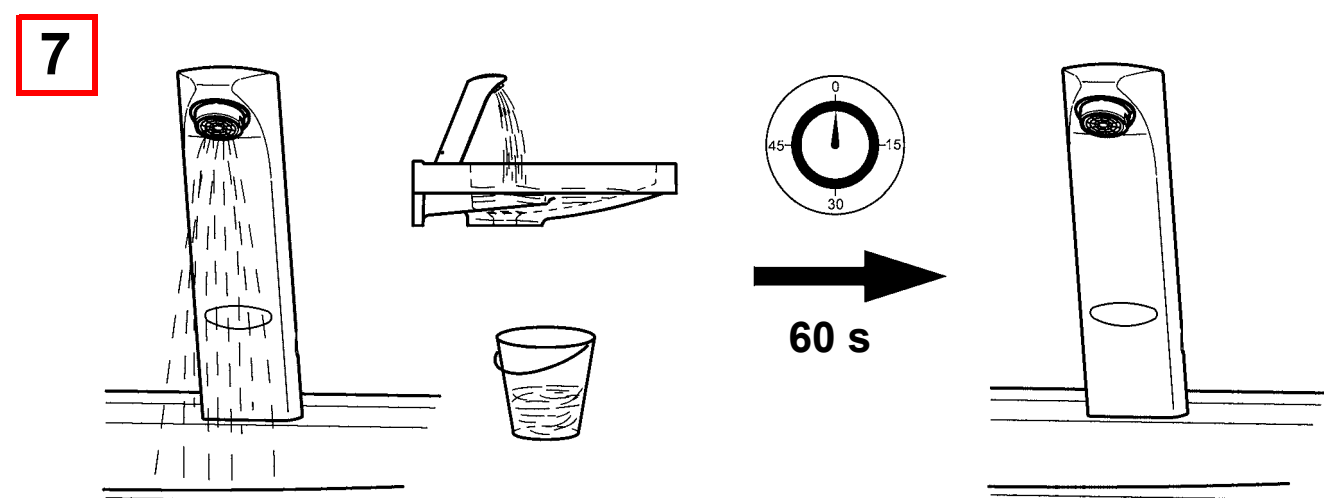
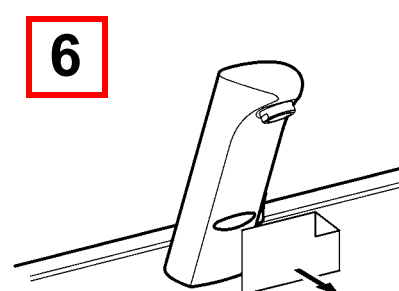
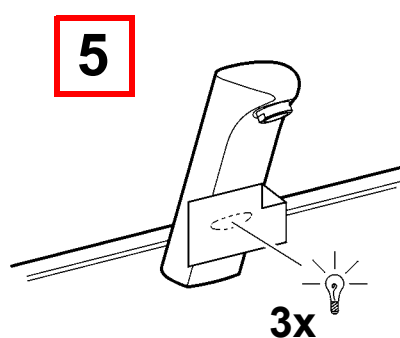
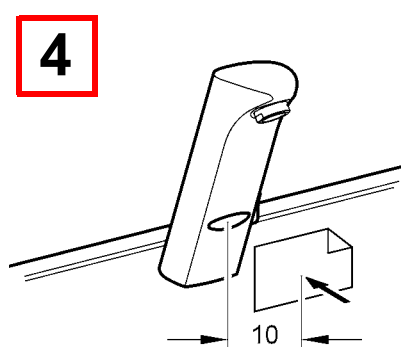
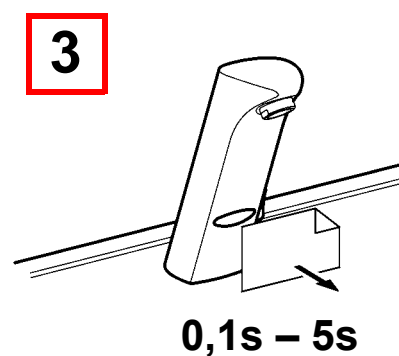
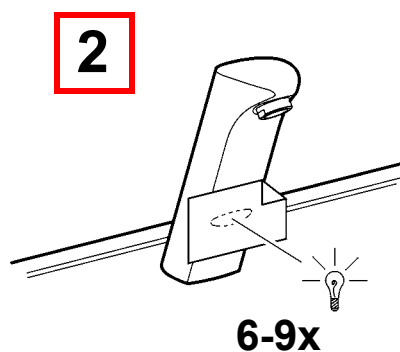
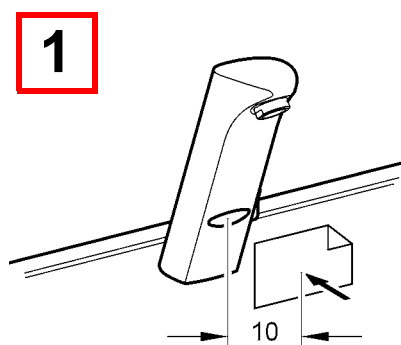
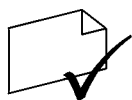
FI Tuotantokäytön aloittaminen

ES Iniciar el enjuague continuo

SV Starta kontinuerlig drift

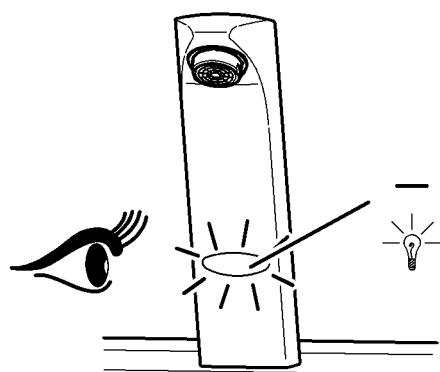
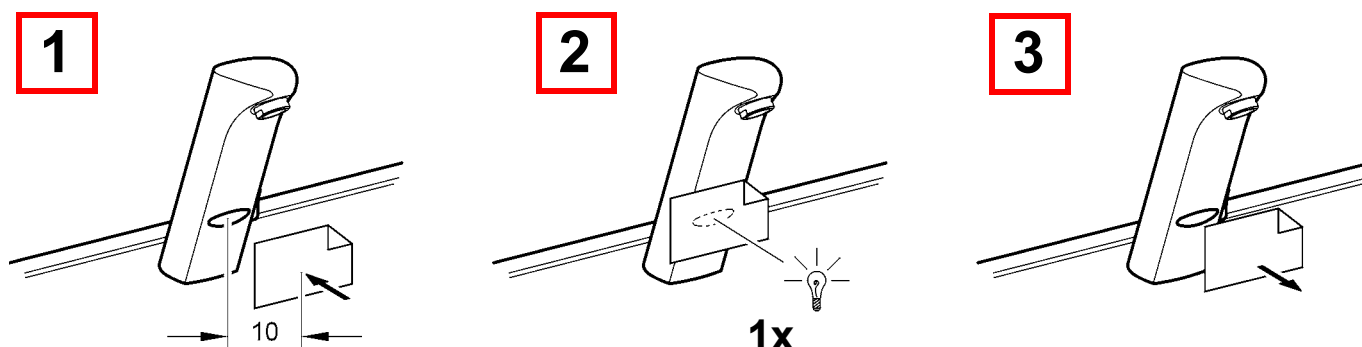
RU запустить ресурс

IT Avviare l'erogazione continua

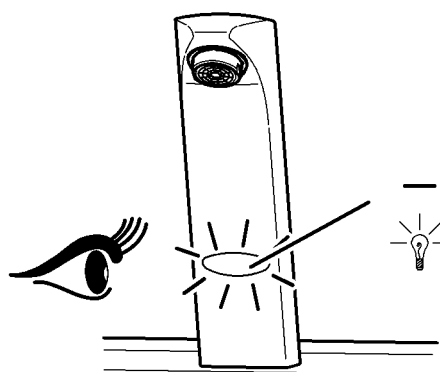


7. Anzeige: letzter Spülvorgang in Stunden

EN Display: Last flush-process in hours	NL Weergave: laatste spoelprocedure in uren	CS Upozornění: poslední vypláchnutí v hodinách
FR Affichage: dernière opération de rinçage en heures	PL Informacja: ostatnie splukiwanie w godzinach	FI Näyttö: viimeisin huuhtelutapahtuma tunteina
ES Indicación: último proceso de aclarado en hora	SV Indikering: Sista sköljning i timmar	RU На дисплее: последний смывной процесс в часах
IT Indicazione: ultimo sciacquo in ore		



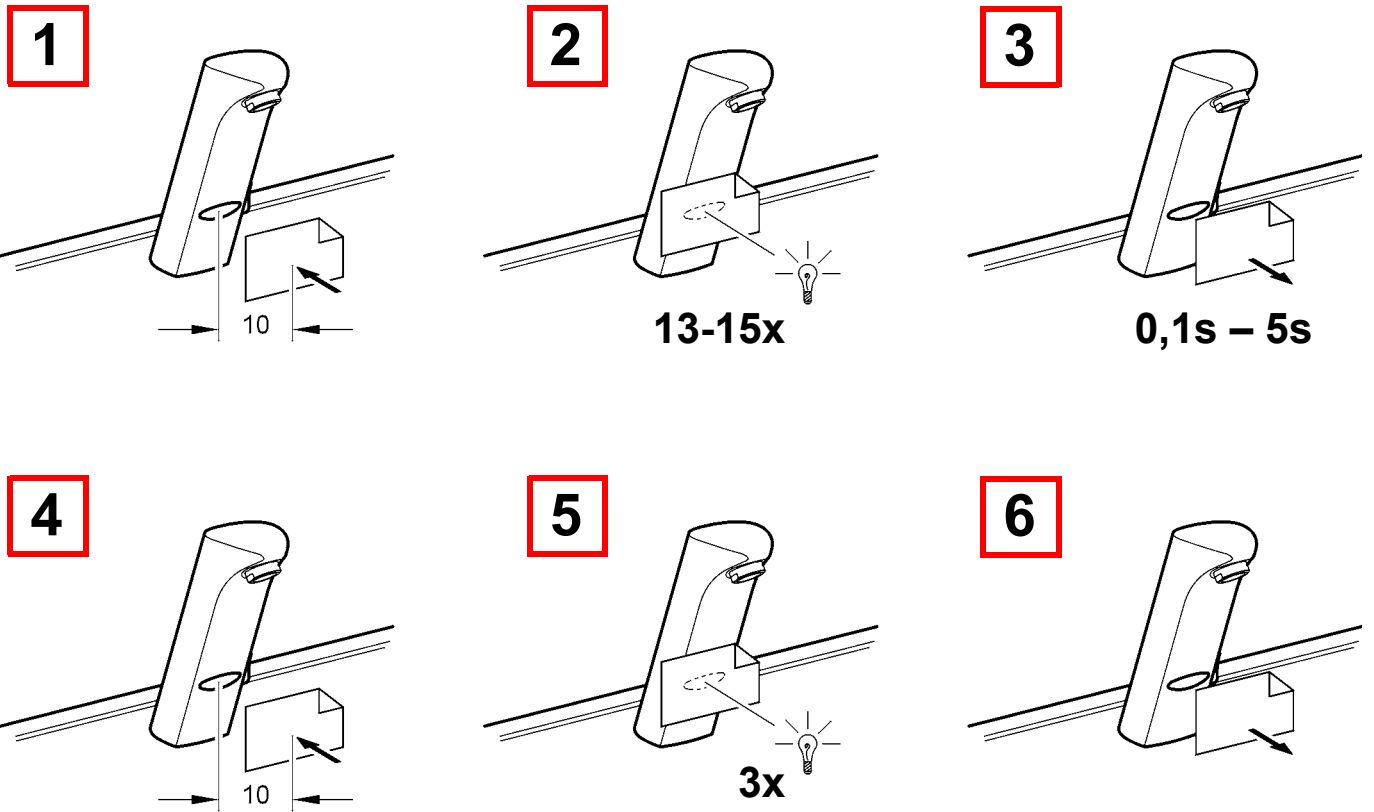
3x =		4x =		
30 h	+	4 h	=	34 h
—		—		—
1x = 10 h		1x = 1 h		
2x = 20 h		2x = 2 h		
3x = 30 h		3x = 3 h		
...		...		
9x = 90 h		9x = 9 h		



					
0x =		0x =		0 h	
00 h	+	0 h	=	< 59 min	

8. Erfassungsart ändern

EN Change type of detection	NL Registratiesoort wijzigen	CS Změnit způsob snímání
FR Modifier le type de détection	PL Zmiana rodzaju wykrywania	FI Mittaustyyppin muuttaminen
ES Modificar el tipo de captación	SV Registreringsätt	RU Способ считывания
IT Modificare il tipo di rilevamento		



EN	Type of detection	The sensor is detecting
	A static	Object
	B dynamic	Movement (with intense reflections from basin)

DE	Erfassungsart	Der Sensor erfasst
	A statisch	Objekt
	B dynamisch	Bewegung (bei hoher Beckenreflexion)

PL	Rodzaj wykrywania	Czujnik rejestruje
	A statisch	Obiekt
	B dynamicznie	Ruch (przy dużym odbiciu fali od umywalki)

SV	Registreringsätt	Sensor registrerar
	A statisk	Objekt
	B dynamisk	Rörelse (vid hög bäckenreflexion)

FR	Type de détection	Le capteur détecte
	A statique	Objet
	B dynamique	Mouvement par forte réflexion du bassin

CS	Způsob snímání	Snímač snímá
	A statický	Objekt
	B dynamický	Pohyb (při vysokém odrazu umyvadla)

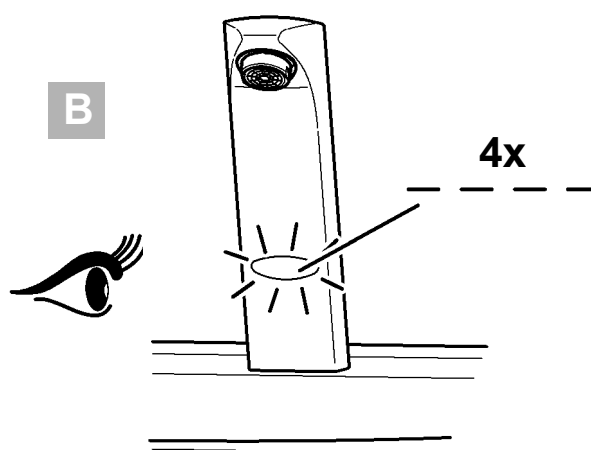
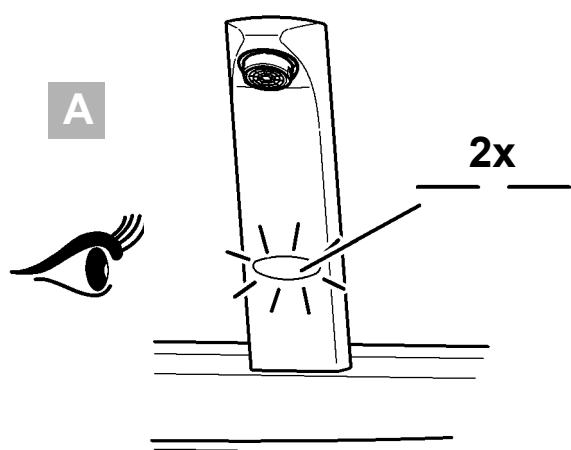
ES	Tipo de captación	El sensor está captando
	A estático	Objeto
	B dinámico	Movimiento (en caso de elevada reflexión en el lavabo)

FI	Mittaustyyppi	Anturi mittaa
	A staattinen	Kohde
	B dynaminen	Liike (suurella allasheijastuksella)

IT	Tipo di rilevamento	Il sensore rileva
	A statico	Oggetto
	B dinamico	Movimento (in caso di alta riflessione del lavabo)

RU	Способ считывания	Датчик считывает
	A статический	Объект
	B динамический	Движение (при большом отражении умывальника)

NL	Registratiesoort	De sensor registreert
	A statisch	Object
	B dynamisch	Beweging (bij hogere reservoirreflectie)



9. Wartung

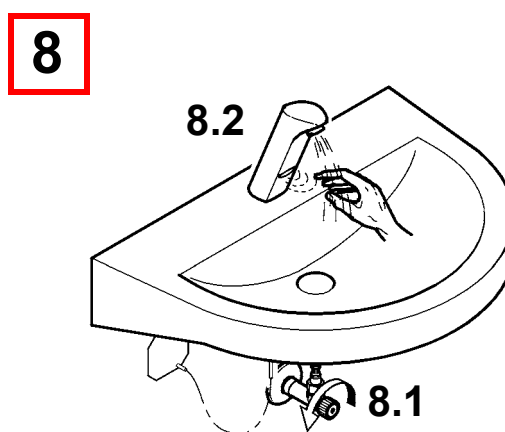
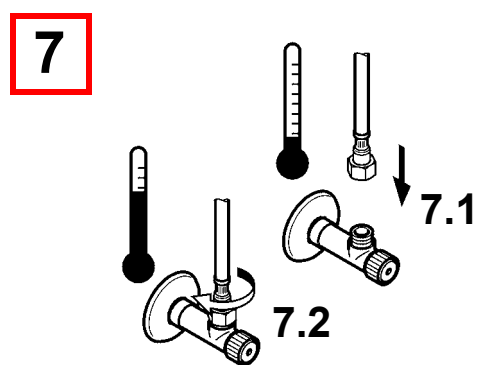
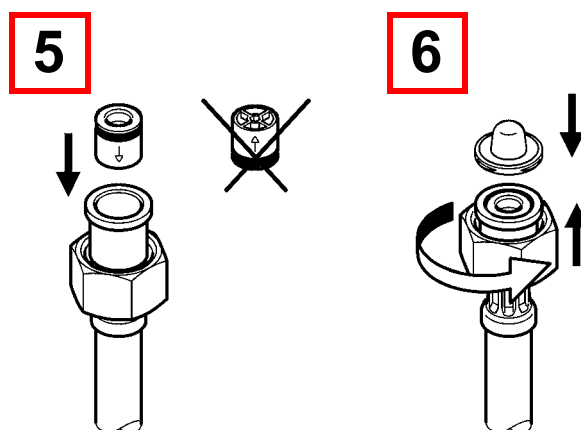
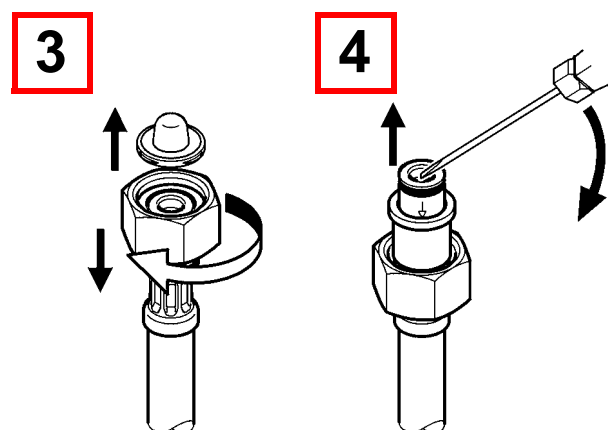
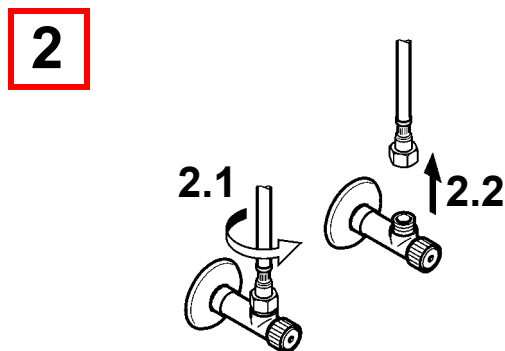
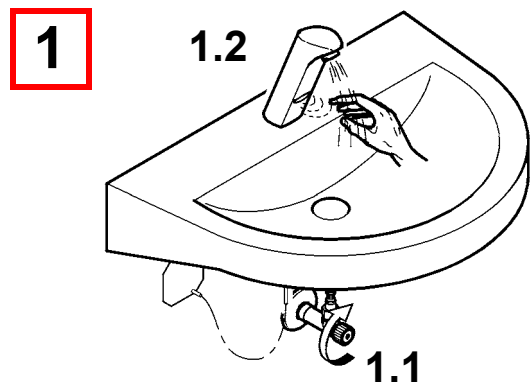
EN Maintenance
FR Maintenance
ES Mantenimiento
IT Manutenzione

NL Onderhoud
PL Konserwacja
SV Underhåll

CS Varování
FI Huolto
RU Техническое обслуживание



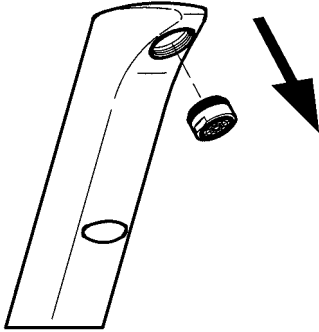
19 mm



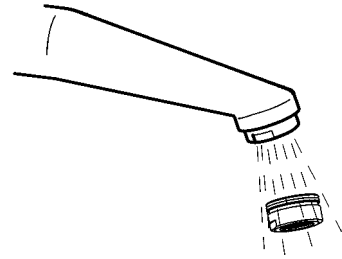


22 mm

1



2



10. Funktionsteil ausbauen

EN Remove functional part

NL Functie-element demonteren

CS Demontovat funkční díl

FR Démontez l'élément fonctionnel

PL Wymontować element funkcjonalny

FI Kunnossapito

ES Desmontar la pieza funcional

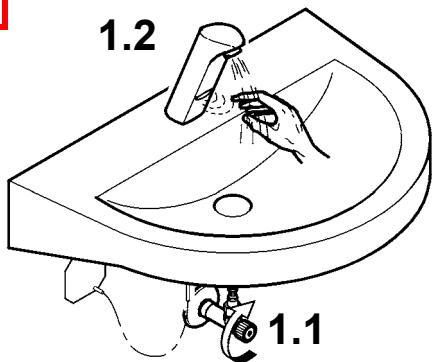
SV Bygga ut funktionsdelen

RU Демонтаж функциональной детали

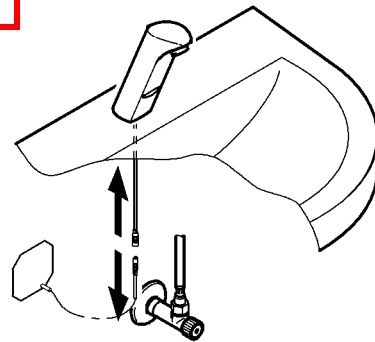


3 mm

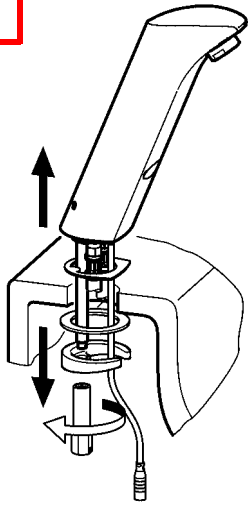
1



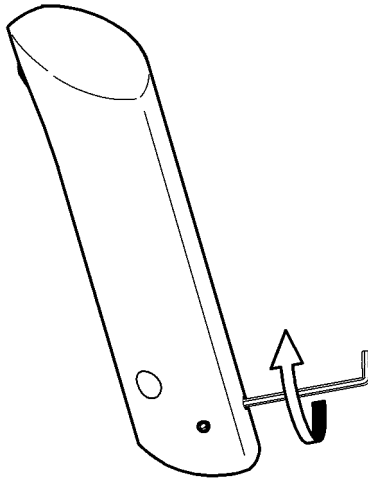
2



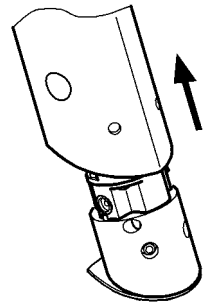
3



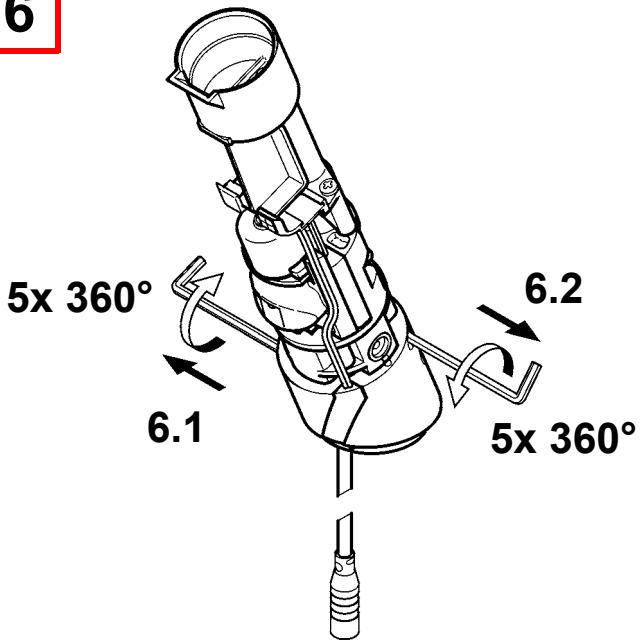
4



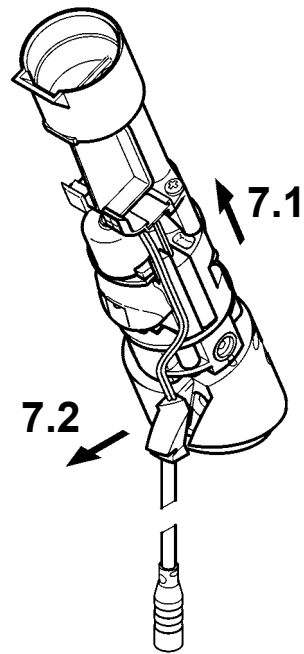
5



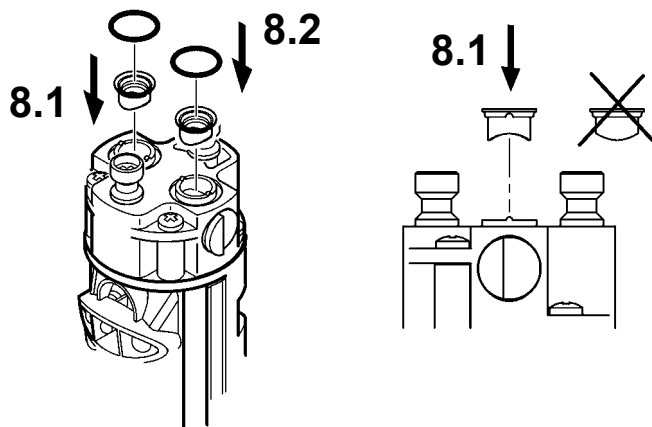
6



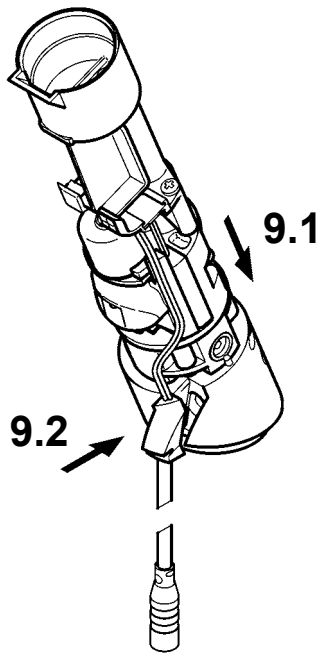
7



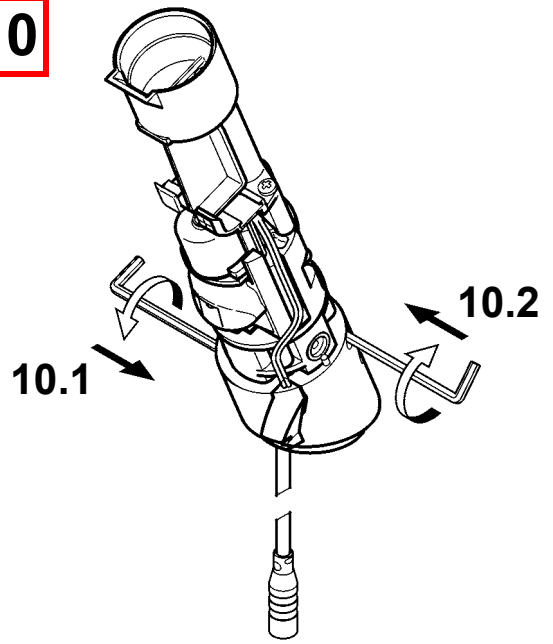
8



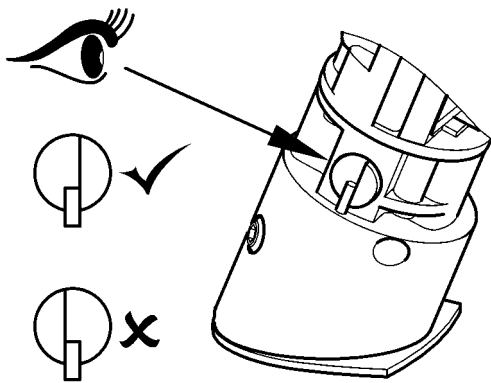
9



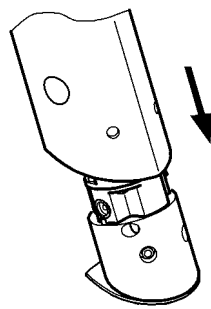
10



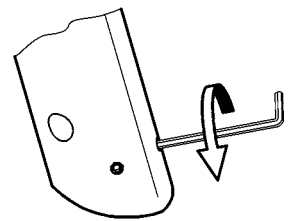
11



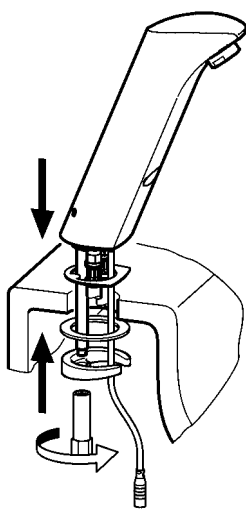
12



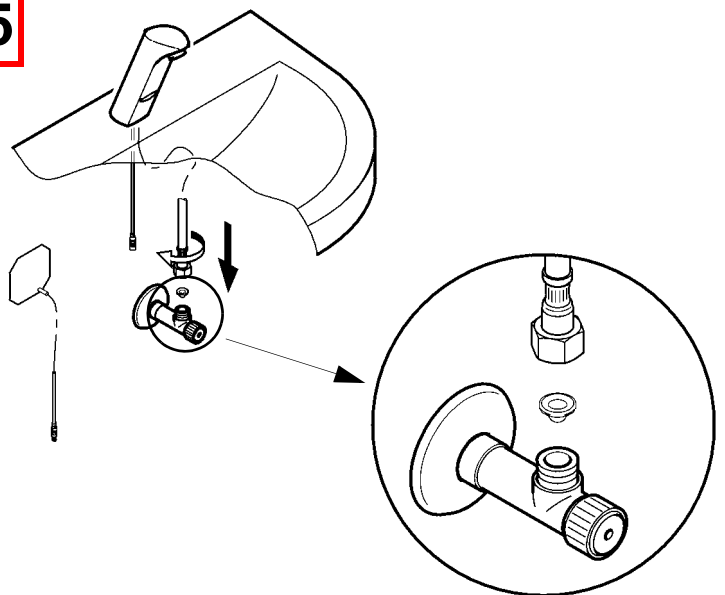
13

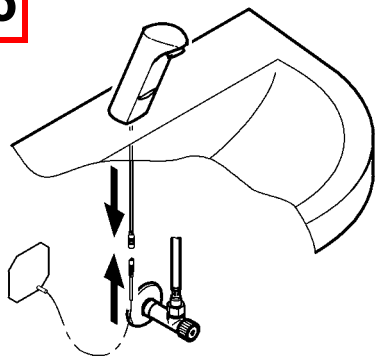
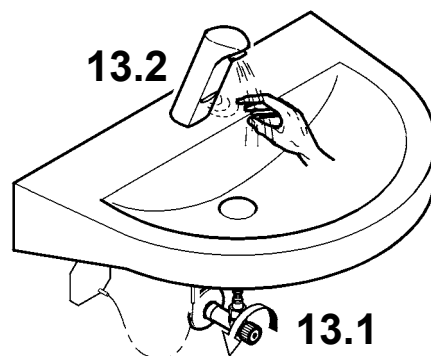


14



15



16**17**

11. Stopfen wechseln

EN Replacing the plug

FR Remplacement du bouchon

ES Sustituir el tapón

IT Sostituzione del tappo

NL Stop vervangen

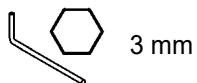
PL Wymienić zatyczkę

SV Byta plugg

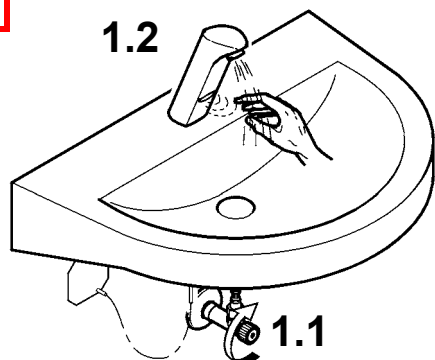
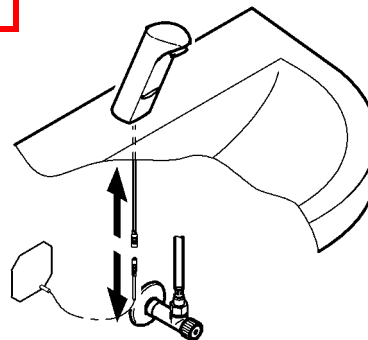
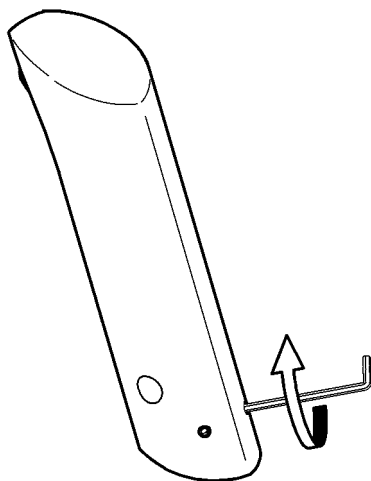
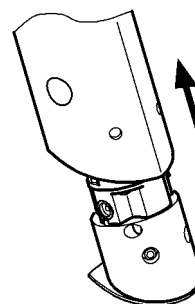
CS Výměna zátky

FI Vaihda tulppa

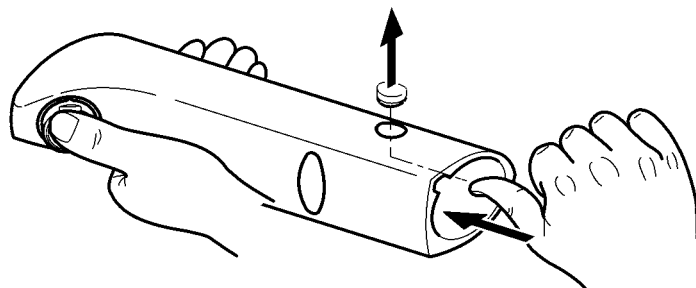
RU Замена разъема



3 mm

1**2****3****4**

5

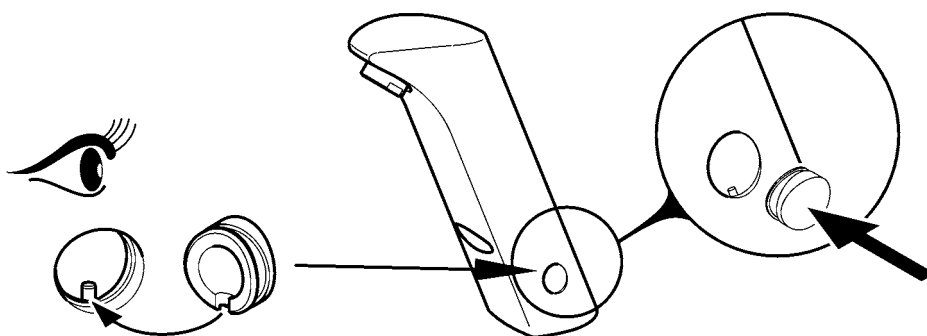
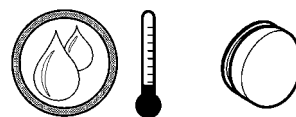
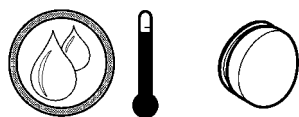


4



1

2



EN 1 Red
2 Blue

ES 1 Rojo
2 Azul

PL 1 Czerwony
2 Niebieski

FI 1 Punainen
2 Sininen

DE 1 Rot
2 Blau

IT 1 Rosso
2 Blu

SV 1 Röd
2 Blå

RU 1 красный
2 голубой

FR 1 Rouge
2 Bleu

NL 1 Rood
2 Blauw

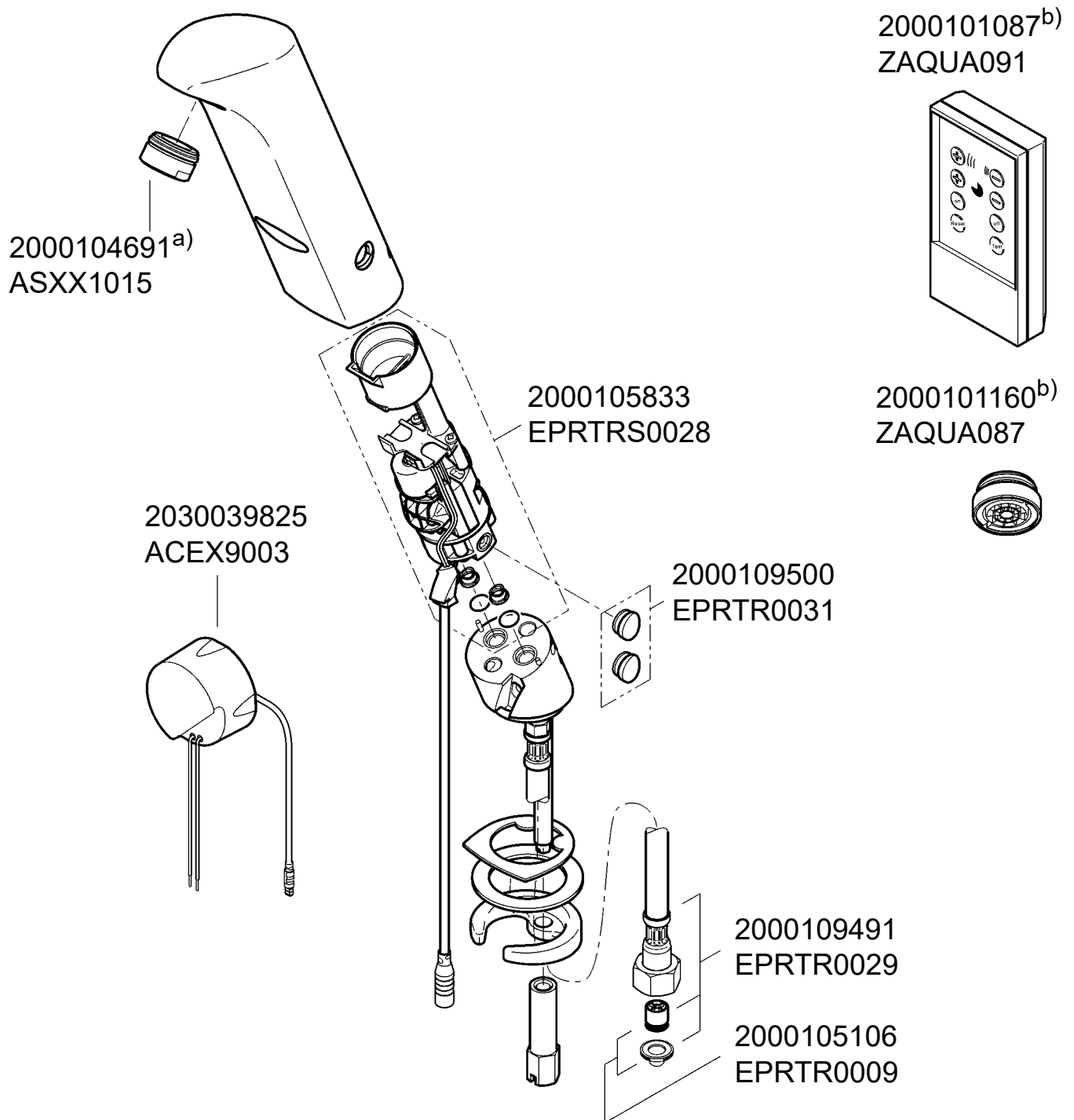
CS 1 Červený
2 Modrý

12. Ersatzteile

EN Replacement parts
FR Pièces de rechange
ES Piezas de recambio
IT Pezzi di ricambio

NL Reserveonderdelen
PL Części zamienne
SV Reservdelar

CS Náhradní díly
FI Varaosat
RU Запчасти



EN a) 10 pieces
b) Accessories

ES a) 10 piezas
b) Accesorios

PL a) 10 sztuk
b) Akcesoria

FI a) 10 kappaletta
b) Lisävarusteet

DE a) 10 Stück
b) Zubehör

IT a) 10 pezzi
b) Accessori

SV a) 10 styck
b) Tillbehör

RU a) 10 штук
b) принадлежности

FR a) 10 pièces
b) Accessoires

NL a) 10 stuk
b) Toebehoren

CS a) 10 kusů
b) Příslušenství

Notizen

EN Notes

FR Notes

ES Notas

IT Annotazioni

NL Notities

PL Uwagi

SV Notiser

CS Poznámky

FI Muistiinpanot

RU Примечания

Notizen

EN Notes

FR Notes

ES Notas

IT Annotazioni

NL Notities

PL Uwagi

SV Notiser

CS Poznámky

FI Muistiinpanot

RU Примечания

Notizen

EN Notes

FR Notes

ES Notas

IT Annotazioni

NL Notities

PL Uwagi

SV Notiser

CS Poznámky

FI Muistiinpanot

RU Примечания

Australia

PR Kitchen and
Water Systems Pty Ltd
Dandenong South VIC 3175
Phone +61 3 9700 9100

Austria

KWC Austria GmbH
6971 Hard, Austria
Phone +43 5574 6735 0

**Belgium, Netherlands &
Luxembourg**

KWC Aquarotter GmbH
9320 Aalst; Belgium
Phone +31 (0) 492 728 224

Czech Republic

KWC Aquarotter GmbH
14974 Ludwigsfelde, Germany
Phone +49 3378 818 309

France

KWC Austria GmbH
6971 Hard, Austria
Phone +33 800 909 216

Germany

KWC Aquarotter GmbH
14974 Ludwigsfelde
Phone +49 3378 818 0

Italy

KWC Austria GmbH
6971 Hard, Austria
Numero Verde +39 800 789 233

Middle East

KWC ME LLC Ras Al Khaimah,
United Arab Emirates
Phone +971 7 2034 700

Poland

KWC Aquarotter GmbH
14974 Ludwigsfelde, Germany
Phone +48 58 35 19 700

Spain

KWC Austria GmbH
6971 Hard, Austria
Phone +43 5574 6735 211

Switzerland & Liechtenstein

KWC Group AG
5726 Unterkulm, Switzerland
Phone +41 62 768 69 00

Turkey

KWC ME LLC Ras Al Khaimah,
United Arab Emirates
Phone +971 7 2034 700

United Kingdom

KWC DVS Ltd - Northern Office
Barlborough S43 4PZ
Phone +44 1246 450 255

KWC DVS Ltd - Southern Office
Paignton TQ4 7TW
Phone +44 1803 529 021

EAST EUROPE

Bosnia Herzegovina
Bulgaria | Croatia
Hungary | Latvia
Lithuania | Romania
Russia | Serbia | Slovakia
Slovenia | Ukraine

KWC Aquarotter GmbH
14974 Ludwigsfelde, Germany
Phone +49 3378 818 261

SCANDINAVIA & ESTONIA

Finland | Sweden | Norway
Denmark | Estonia

KWC Nordics Oy
76850 Naarajärvi, Finland
Phone +358 15 34 111

OTHER COUNTRIES

KWC Austria GmbH
6971 Hard, Austria
Phone +43 5574 6735 0

