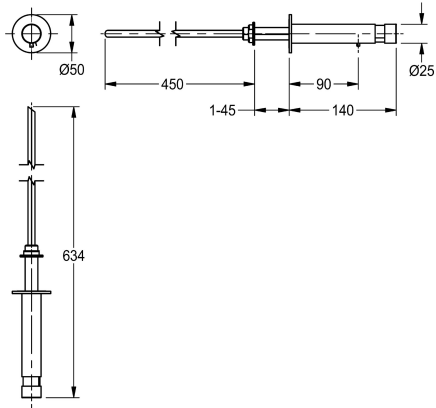


KWC Seifenspender für Wandmontage

Modell-Linie: ACCESSOIRES | SD110
Accessories | Seifenspender



KWC-Nr.

2000102699

Abmessungen 50 x 50 x 634 mm (B x H x T)

Seifenspender für Wandmontage und Nachfüllung im Serviceraum hinter der Wand, Messing verchromt, hochglanzpoliert, Bohrungsdurchmesser 18 mm, 3/8" Anschlussgewinde, geeignet für Flüssigseife und Lotionen, ohne Seifentank (kann direkt mit

Seifenkanister verbunden werden), zum Nachfüllen hinter der Wand.

Abmessungen 50 x 50 x 634 mm (B x H x T)

Technische Daten

Schloss
Material
Gesamttiefe
Gesamthöhe
Gesamtbreite
Oberflächenbehandlung
Art des Verbrauchsmaterials
Art der Befestigung
Art der Montage
Art der Bedienung
Typ des Seifentanks/-Pumpe
teamNumber

kein Schloss
Messing
634 mm
50 mm
50 mm
verchromt
Flüssigseife
geschraubt
Unterplattenmontage
manueller Betrieb
externer, nachfüllbarer Tank
0

Verbrauchsmaterial



Flüssigseife

Flüssigseife 10L



KWC

Seifenspender für Wandmontage

Modell-Linie: ACCESSOIRES | SD110
Accessories | Seifenspender

2030058103
SO1LP

2000057168
SO10L
