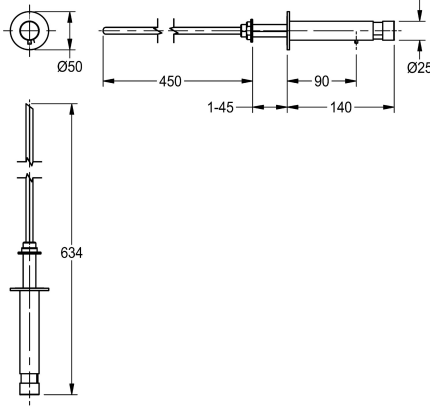


## KWC

### Saippua-annostelija säiliötön, huoltotilasta täytettävä

Modell-Linie: ACCESSOIRES | SD110

Saniteettivarusteet julkisiin tiloihin | Saippua-annostelijat



#### KWC-No.

**2000102699**

Kiiltävää kromattua messinkiä

Seinälle kiinnitettävä saippua-annostelija, joka täytetään huoltotilasta seinän takaa, kiillotettua kromattua messinkiä, läpivienti 18 mm, 3/8" liitäntä, suutinta ei voida irrottaa, soveltuu neste- ja voidesaippuulle, ei säiliötä (voidaan liittää suoraan

saippua-astiaan), täyttö seinän takaa.

Mitat 50 x 50 x 634 mm (L x K x S)

#### Tekniset tiedot

|                        |
|------------------------|
| Lukko                  |
| Materiaali             |
| Kokonaissyvyys         |
| Kokonaiskorkeus        |
| Kokonaisleveys         |
| Pinnan viimeistely     |
| Kulutuksen tyyppi      |
| Kiinnitystapa          |
| Asennustapa            |
| Toiminta tapa          |
| Saippua säiliön tyyppi |
| lviCode                |

|                                     |
|-------------------------------------|
| NO-LOCK                             |
| Messinki                            |
| 634 mm                              |
| 50 mm                               |
| 50 mm                               |
| Kromattu                            |
| Nestemäinen saippua                 |
| Ruuvi                               |
| Päältä asennettava                  |
| Käsiikäyttöinen toiminta            |
| Ulkoinen uudelleentäytettävä säiliö |
| 0                                   |

#### Kulutusosat



**Nestesaippua**

**Nestesaippua 10L orgaaninen**



## KWC

Saippua-annostelija säiliötön, huoltotilasta täytettävä

**Modell-Linie: ACCESSOIRES | SD110**

Saniteettivarusteet julkisiin tiloihin | Saippua-annostelijat

**2030058103**  
SO1LP

---

**2000057168**  
SO10L

---