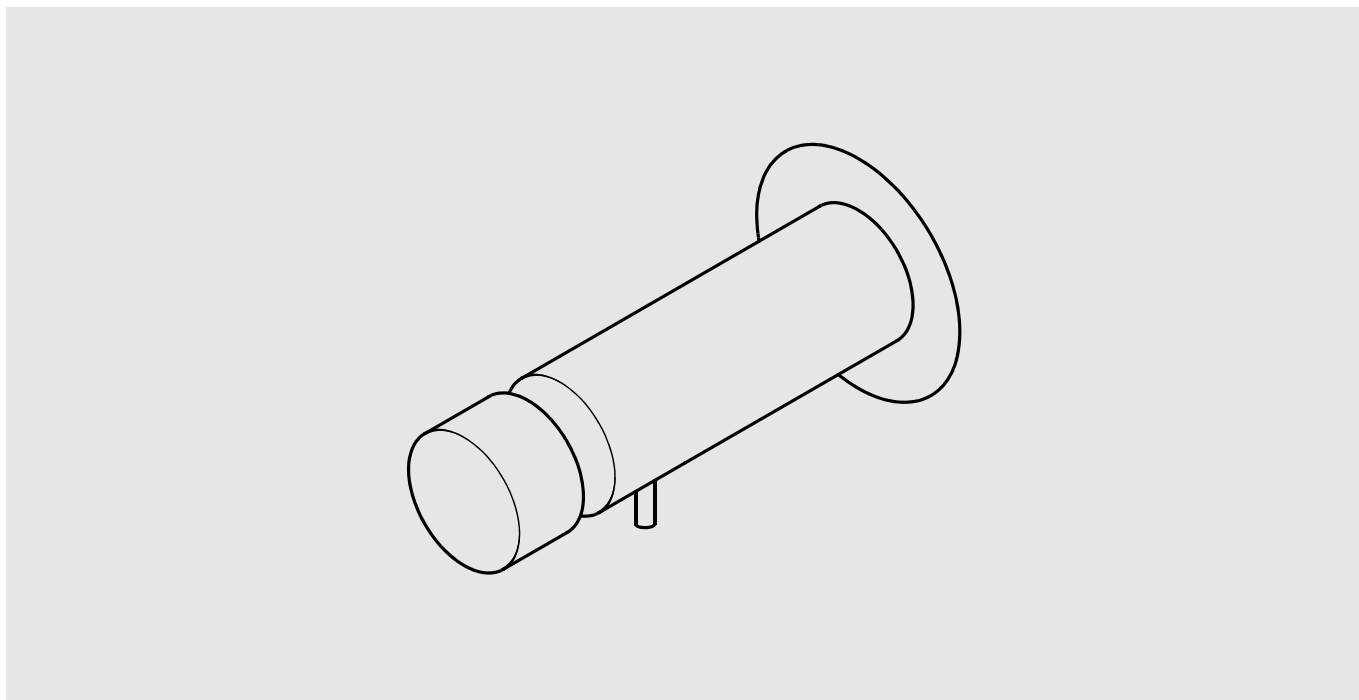


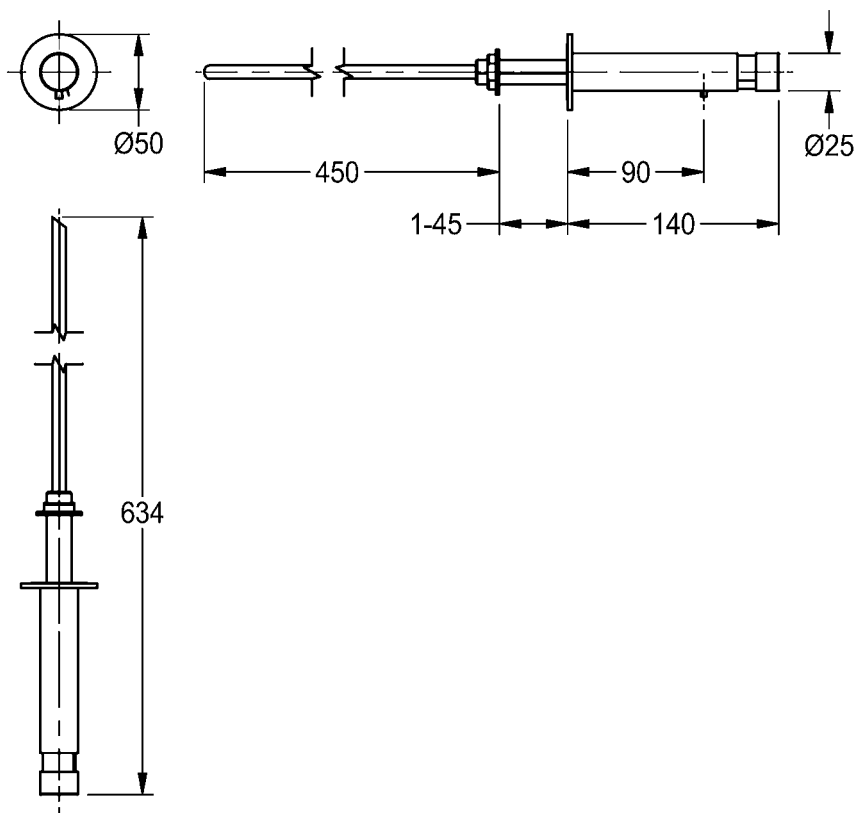
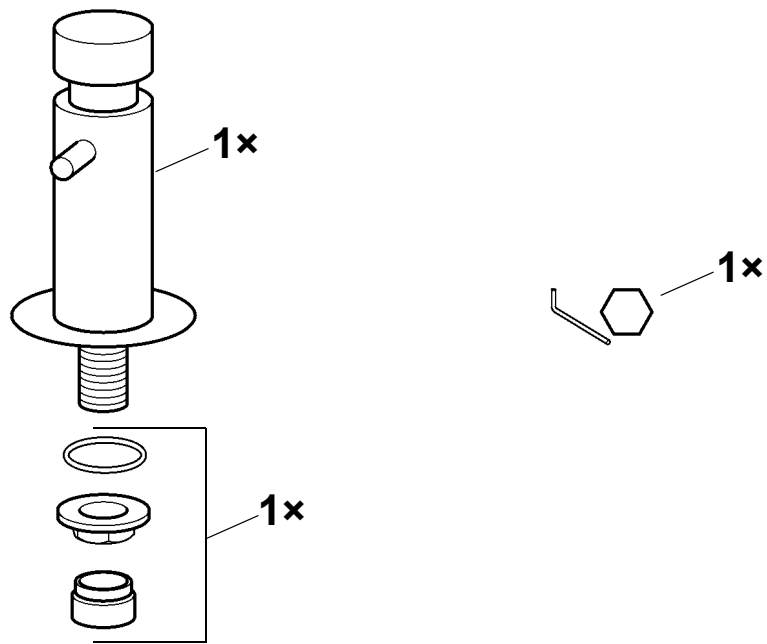
# ACCESSOIRES



**SD110**

**2000102699**

<b>DE</b>	<b>Montage- und Betriebsanleitung</b>	<b>Seifenspender</b>
<b>EN</b>	<b>Installation and operating instructions</b>	<b>Soap Dispenser</b>
<b>FR</b>	<b>Notice de montage et de mise en service</b>	<b>Distributeur de savon</b>
<b>ES</b>	<b>Instrucciones de montaje y servicio</b>	<b>Dispensador de jabón</b>
<b>IT</b>	<b>Istruzioni per il montaggio e l'uso</b>	<b>Distributore sapone liquido</b>
<b>NL</b>	<b>Montage- en bedrijfsinstructies</b>	<b>Zeepverdelers</b>
<b>PL</b>	<b>Instrukcja montażu i obsługi</b>	<b>Dozownik mydła</b>
<b>SV</b>	<b>Monterings- och driftinstruktion</b>	<b>Tvålbehållare</b>
<b>CS</b>	<b>Návod pro montáž a provoz</b>	<b>Dávkovač mýdla</b>
<b>FI</b>	<b>Asennus- ja käyttöohje</b>	<b>Saippua-annostelija</b>
<b>RU</b>	<b>Инструкция по монтажу и вводу в эксплуатацию</b>	



## **EN** Installation and operating instructions

### **Important notes**

- ▶ Use only cream soap or liquid soap!
- ▶ Do not use any soaps with solid contents such as sand or granular material!
- ▶ Use only soaps with a viscosity of 0.01 to 35 dPa s!

## **PL** Instrukcja montażu i obsługi

### **Ważne wskazówki**

- ▶ Stosować wyłącznie mydło w kremie lub płynie!
- ▶ Nie stosować mydła zawierającego ciała stałe jak piasek czy granulaty!
- ▶ Stosować wyłącznie mydła o lepkości od 0,01 do 35 dPa s!

## **FR** Notice de montage et de mise en service

### **Remarques importantes**

- ▶ Utiliser uniquement du savon liquide ou sous forme de crème !
- ▶ Ne pas utiliser de savons contenant des matières solides telles que du sable ou des granulés !
- ▶ Utiliser uniquement des savons ayant une viscosité de 0,01 à 35 dPa s!

## **ES** Instrucciones de montaje y servicio

### **Indicaciones importantes**

- ▶ ¡Utilizar únicamente jabón cremoso o líquido!
- ▶ ¡No utilizar jabones con componentes sólidos como arena o granulados!
- ▶ ¡Utilizar sólo jabones con una viscosidad de 0,01 a 35 dPa s!

## **DE** Montage- und Betriebsanleitung

### **Wichtige Hinweise**

- ▶ Nur reine Crem- oder Flüssigseife verwenden!
- ▶ Keine Seifen mit Feststoffanteilen wie Sand oder Granulat verwenden!
- ▶ Nur Seifen mit einer Viskosität von 0,01 bis 35 dPa s verwenden!

## **SV** Monterings- och driftinstruktion

### **Viktiga informationer**

- ▶ Använd bara ren krämtvål eller ren flytande tvål!
- ▶ Använd inte tvål som innehåller fasta partiklar som sand eller granulát!
- ▶ Använd endast tvål med viskositet mellan 0,01 och 35 dPa s!

## **CS** Návod pro montáž a provoz

### **Důležité pokyny**

- ▶ Použijte výhradně jen krémové nebo kapalné mýdlo !
- ▶ Nepoužívejte mýdlo s obsahem pevných podílů, jako je písek nebo granulát !
- ▶ Používejte výhradně jen mýdla s viskozitou od 0,01 do 35 dPa\*s !

## **FI** Asennus- ja käyttöohje

### **Tärkeitä ohjeita**

- ▶ Käytä vain voidemaista tai nestemäistä saippuaa!
- ▶ Älä käytä saippuaa joka sisältää kiinteitä ainesosia kuten hiekkaa tai rakeita!
- ▶ Käytä vain saippuaa jonka viskositeetti on 0,01 – 35 dPa s!

## IT Istruzioni per il montaggio e l'uso

### Avvertenze importanti

- ▶ Utilizzare solamente sapone puro in crema o liquido!
- ▶ Non utilizzare saponi con componenti solide tipo sabbia o granuli!
- ▶ Utilizzare solamente saponi con una viscosità dallo 0,01 ai 35 dPa s!

## RU Инструкция по монтажу и вводу в эксплуатацию

### Важные указания

- ▶ Используйте только чистое кремовое или жидкое мыло!
- ▶ Не используйте мыло с содержанием твёрдых частиц, например песка или гранул!
- ▶ Используйте только мыло с вязкостью от 0,01 до 35 дПа\*с!

## NL Montage- en bedrijfsinstructies

### Belangrijke aanwijzingen

- ▶ Alleen crèmezeep of vloeibare zeep gebruiken!
- ▶ Geen zeep met vaste deeltjes zoals zand of granulaat gebruiken!
- ▶ Alleen zeep met een viscositeit van 0,01 tot 35 dPa s gebruiken!



# 1. Montage

EN Installation  
FR Montage  
ES Montaje  
IT Montaggio

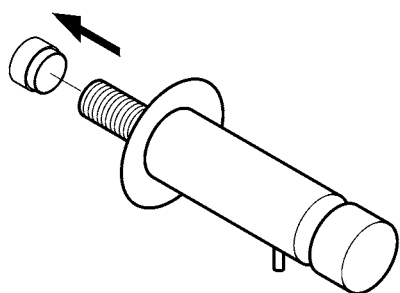
NL Montage  
PL Montaż  
SV Montering

CS Montáž  
FI Asennus  
RU Монтаж

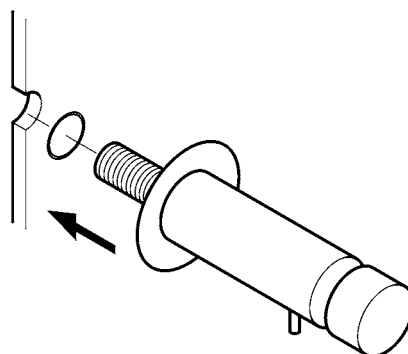


 26 mm

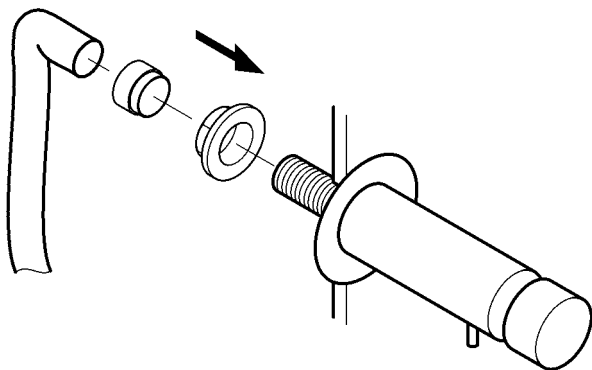
**1**



**2**



**3**



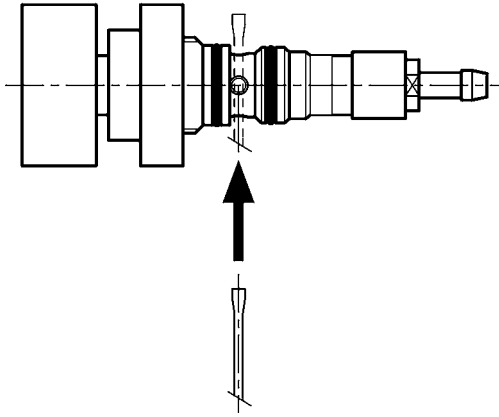
## 2. Wartung

EN Maintenance  
FR Maintenance  
ES Mantenimiento  
IT Manutenzione

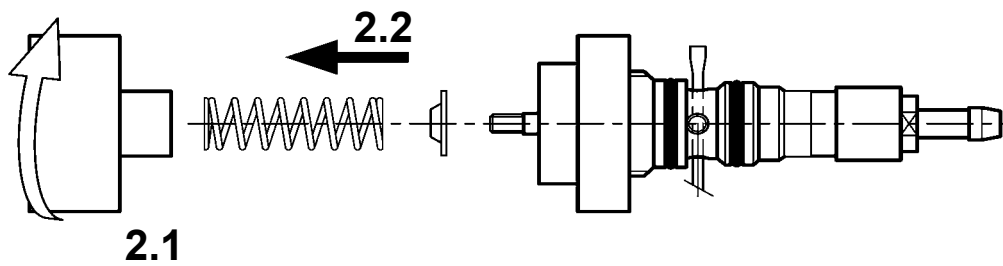
NL Onderhoud  
PL Konserwacja  
SV Underhåll

CS Varování  
FI Huolto  
RU Техническое обслуживание

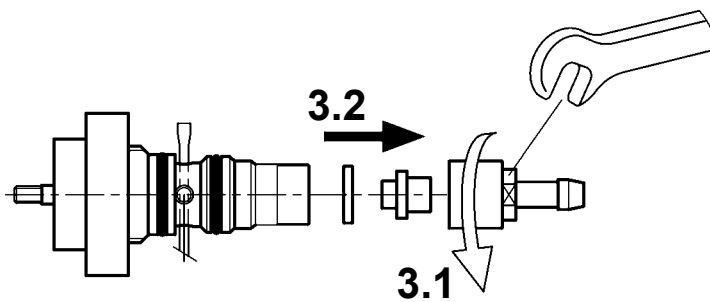
**1**



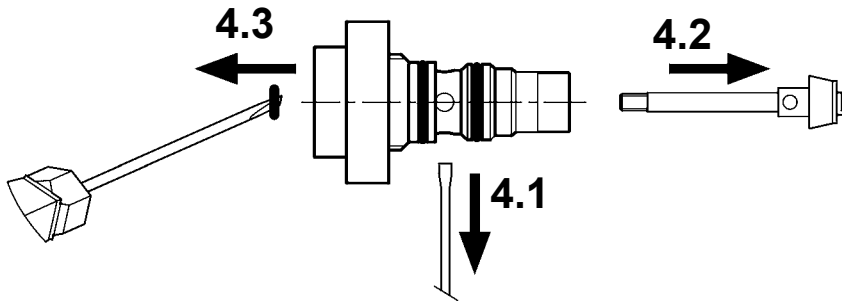
**2**



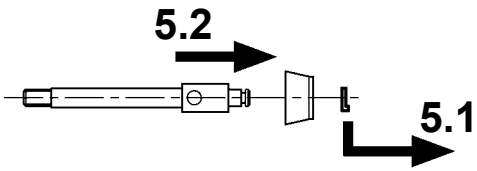
**3**



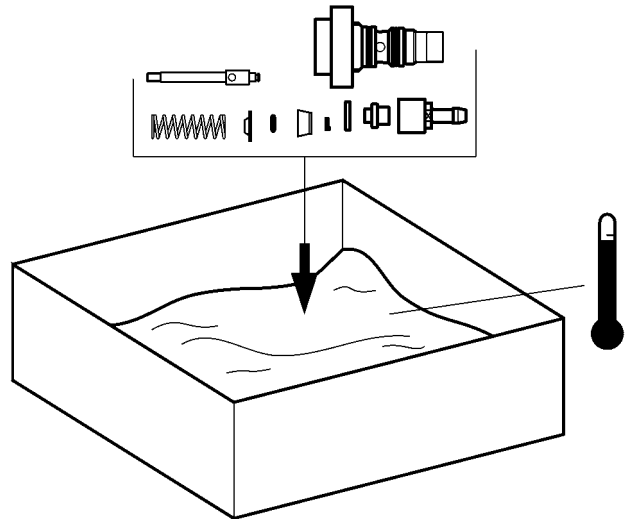
**4**



**5**



**6**



### 3. Funktionsteil wechseln

EN Remove functional part

NL Functie-element demonteren

CS Demontovat funkční díl

FR Démonter l'élément fonctionnel

PL Wymontować element funkcjonalny

FI Kunnossapito

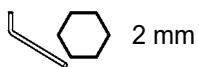
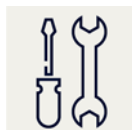
ES Desmontar la pieza funcional

SV Bygga ut funktionsdelen

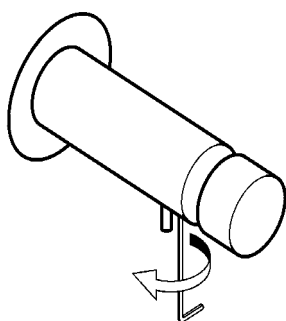
RU Демонтаж функциональной

IT Smontaggio dell'elemento funzionale

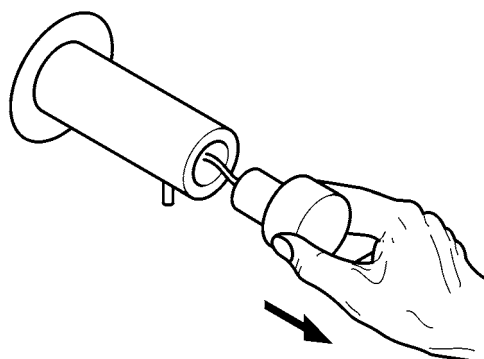
детали



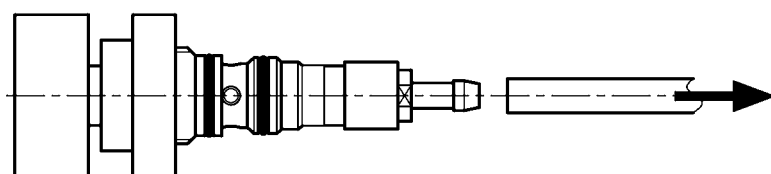
**1**



**2**



**3**



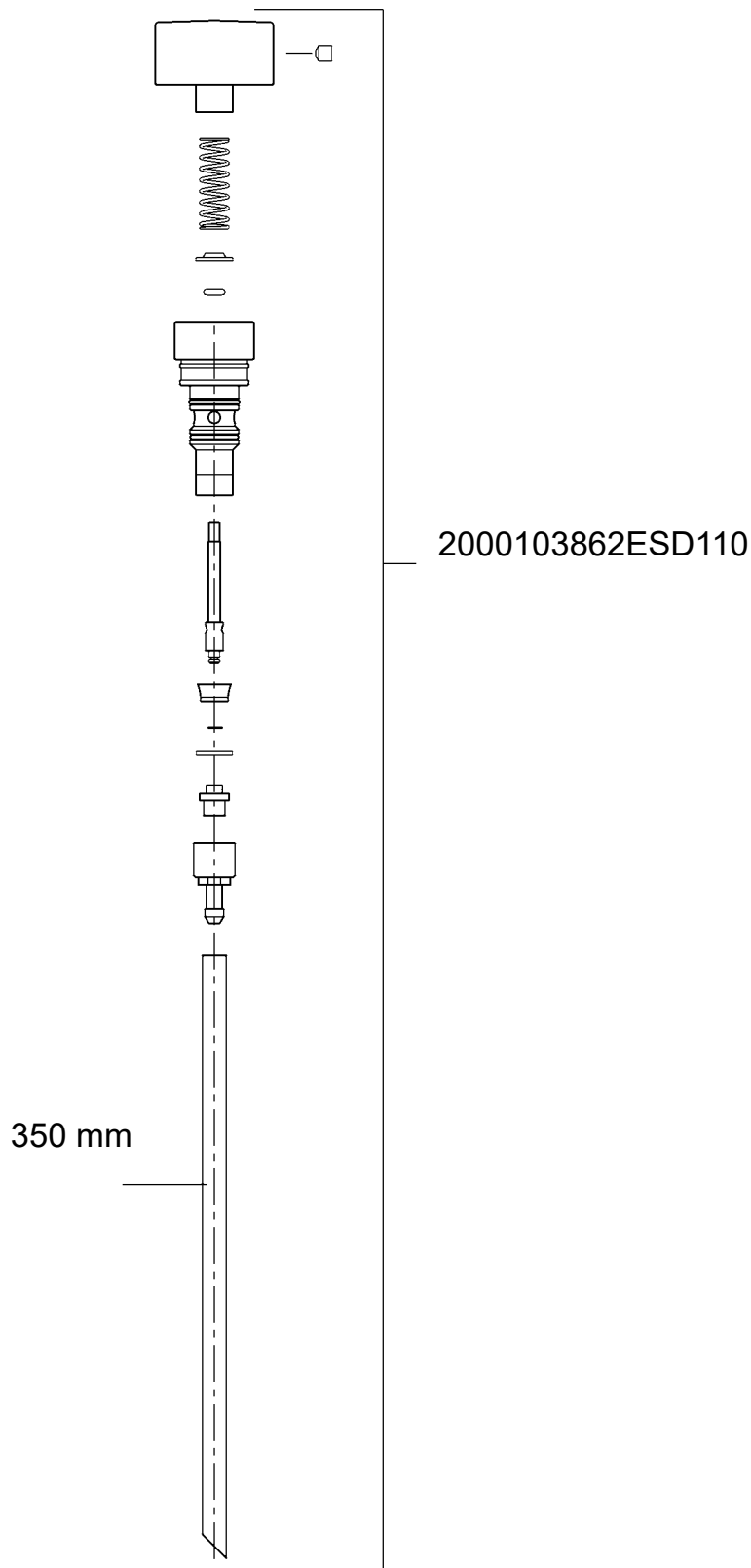


## 4. Ersatzteile

EN Replacement parts  
FR Pièces de rechange  
ES Piezas de recambio  
IT Pezzi di ricambio

NL Reserveonderdelen  
PL Części zamienne  
SV Reservdelar

CS Náhradní díly  
FI Varaosat  
RU Запчасти



## Notizen

---

EN Notes

FR Notes

ES Notas

IT Annotazioni

NL Notities

PL Uwagi

SV Notiser

CS Poznámky

FI Muistiinpanot

RU Примечания

## Notizen

---

EN Notes

FR Notes

ES Notas

IT Annotazioni

NL Notities

PL Uwagi

SV Notiser

CS Poznámky

FI Muistiinpanot

RU Примечания

**Australia**

PR Kitchen and  
Water Systems Pty Ltd  
Dandenong South VIC 3175  
Phone +61 3 9700 9100

**Austria**

KWC Austria GmbH  
6971 Hard, Austria  
Phone +43 5574 6735 0

**Belgium, Netherlands &  
Luxembourg**

KWC Aquarotter GmbH  
9320 Aalst; Belgium  
Phone +31 (0) 492 728 224

**Czech Republic**

KWC Aquarotter GmbH  
14974 Ludwigsfelde, Germany  
Phone +49 3378 818 309

**France**

KWC Austria GmbH  
6971 Hard, Austria  
Phone +33 800 909 216

**Germany**

KWC Aquarotter GmbH  
14974 Ludwigsfelde  
Phone +49 3378 818 0

**Italy**

KWC Austria GmbH  
6971 Hard, Austria  
Numero Verde +39 800 789 233

**Middle East**

KWC ME LLC Ras Al Khaimah,  
United Arab Emirates  
Phone +971 7 2034 700

**Poland**

KWC Aquarotter GmbH  
14974 Ludwigsfelde, Germany  
Phone +48 58 35 19 700

**Spain**

KWC Austria GmbH  
6971 Hard, Austria  
Phone +43 5574 6735 211

**Switzerland & Liechtenstein**

KWC Group AG  
5726 Unterkulm, Switzerland  
Phone +41 62 768 69 00

**Turkey**

KWC ME LLC Ras Al Khaimah,  
United Arab Emirates  
Phone +971 7 2034 700

**United Kingdom**

KWC DVS Ltd - Northern Office  
Barlborough S43 4PZ  
Phone +44 1246 450 255

KWC DVS Ltd - Southern Office  
Paignton TQ4 7TW  
Phone +44 1803 529 021

**EAST EUROPE**

Bosnia Herzegovina  
Bulgaria | Croatia  
Hungary | Latvia  
Lithuania | Romania  
Russia | Serbia | Slovakia  
Slovenia | Ukraine

KWC Aquarotter GmbH  
14974 Ludwigsfelde, Germany  
Phone +49 3378 818 261

**SCANDINAVIA & ESTONIA**

Finland | Sweden | Norway  
Denmark | Estonia

KWC Nordics Oy  
76850 Naarajärvi, Finland  
Phone +358 15 34 111

**OTHER COUNTRIES**

**KWC Austria GmbH**  
**6971 Hard, Austria**  
**Phone +43 5574 6735 0**

