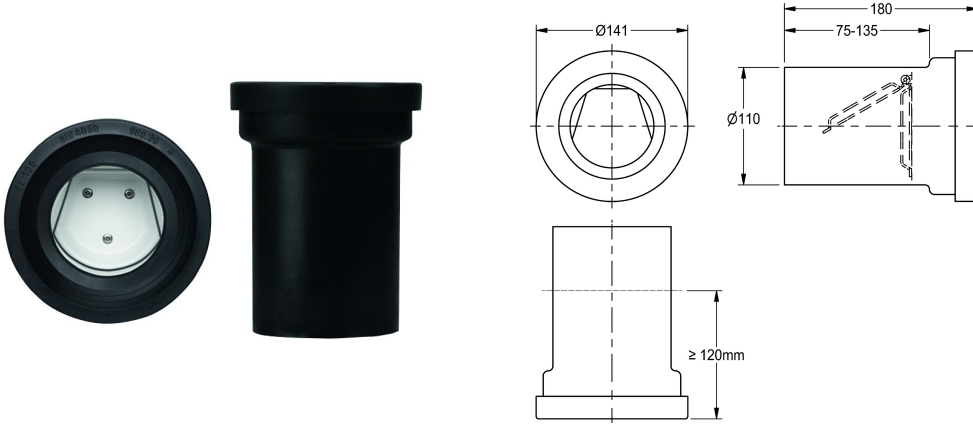


KWC

Element blokujący komunikację przez instalację kanalizacyjną

Modell-Linie: **CAMPUS | ZCMPX0001**

Pisuary i miski ustępowe | Wyposażenie dodatkowe do pisuarów i misek ustępowych



KWC-No.

2000102705

Zabezpieczenie przeciwkumunikacyjne przeznaczone do zakładów karnych i zapobiegające komunikacji osadzonych między celami mieszkalnymi za pośrednictwem rurociągu w

toaletach. Podłączenie do rur spłuczkowych DN100. Materiał PE (zgrzewalny), aprobaty EN 997, aprobaty EN 476, aprobaty DIN 1389.

Dane techniczne

Rodzaj rury spustowej

Przedłużenie rury WC

Z odsadzką

Nie