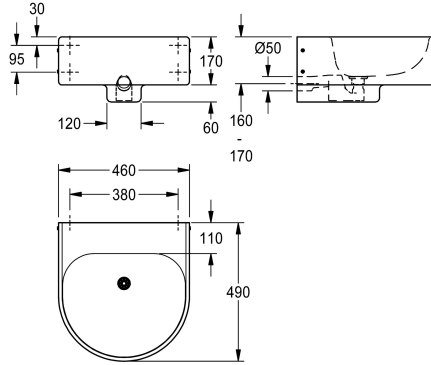


KWC ANIMA Einzelwaschtisch

Modell-Linie: HEAVYDUTY | ANMX460
Waschtische & Waschrinnen | Waschtische



KWC-Nr.

2000102710
ohne Armaturenbohrung, Abmessungen 460 x 170/230 x 490 mm
(B x H x T)

2000102711
mit Armaturenbohrung 35 mm (D), mittig

2000102712
ohne Armaturenbank, Abmessungen 460 x 170/230 x 410 mm

Gesamttiefe

490 mm

490 mm

1

410 mm

Einzelwaschtisch für Wandmontage, aus Chromnickelstahl, Oberfläche seidenmatt, Materialstärke 1,2 mm, fugenlos eingeschweißtes Halbrundbecken, Waschtisch aus einem Stück tiefgezogen, halbrunde Form, abgerundete Kanten mit Beckenprägung, mit Armaturenbank, ohne Armaturenbohrung, ohne Überlauf, Ablauf mittig, mit fugenlos eingeschweißtem Siebventil DN 32 mit Siphon DN 40/50, Waschtisch unten geschlossen, Befestigung mit Montageplatte von vorn, inklusive Befestigungsmaterial. Der Waschtisch ist für vandalengefährdete

Bereiche und für Rollstuhlbewerber geeignet.

Abmessungen 460 x 170/230 x 490 mm (B x H x T)
Waschtischform halbrund
Muldenmaße 420 x 140 x 360 mm (B x H x T)
Muldenform halbrund
Armaturenbank 110 mm (T)
ohne Armaturenbohrung

Technische Daten

Typ des Beckens
Beckenposition
Becken: Höhe
Oberflächenbehandlung des Beckens
Becken: Tiefe
Beckenform
Becken: Breite
Farbe
Material
Materialtyp
Materialstärke
Gesamttiefe
Gesamthöhe
Gesamtbreite
Überlauf
Schwallrand
Siphon-Durchmesser
Siphon Inklusive
Überlaufkanal

Waschbecken
mittig
140 mm
seidenmatt
360 mm
Halbkreis
420 mm
keine Farbe
Edelstahl
1.4301 Chromnickelstahl V2A
1.2 mm
490 mm
230 mm
460 mm
nein
nein
DN 50
ja
nein





KWC ANIMA Einzelwaschtisch

Modell-Linie: HEAVYDUTY | ANMX460
Waschtische & Waschrinnen | Waschtische

Rückwand	nein
Oberflächenbehandlung	seidenmatt
Armaturenbank	ja
Armaturenbankposition	gegenüber
Art der Montage	Wandmontage
Typ der Ablaufgarnitur	eingeschweißtes Sieb (nicht en
Position Ablauf	mittig hinten
Ausladung Ablauf	215 mm
Ablaufgarnitur inklusive	ja
Durchmesser Ablaufbohrung	DN 32
Abwurfhülse inklusive	nein
teamNumber	0