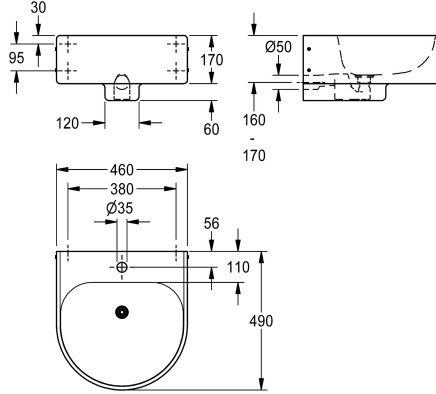


## KWC ANIMA Lavabo individual

Modell-Linie: HEAVYDUTY | ANMX461  
Lavabo | Lavabos



### KWC-No.

#### 2000102710

Dimensiones 460 x 170 x 490 mm (an x al x pr), sin orificio para grifos

#### 2000102711

Con orificio para grifos diámetro de 35 mm, central

#### 2000102712

Versión sin repisa para grifería, dimensiones 460 x 170/230 x 410 mm (L x A x P)

### Profundidad

490 mm

490 mm

1

410 mm

Lavabo individual para montaje en pared, de acero de cromo-níquel, acabado satinado, espesor de material 1,2 mm, cubeta semiesférica soldada sin juntas, forma oval, bordes redondeados con repujado de cubeta, con repisa para grifería, con orificio para grifo, sin rebosadero, desagüe central, con válvula de filtro DN32 soldada sin juntas con sifón DN 40/50, lavabo inferior cerrado, fijación con placa de montaje desde la parte delantera, material de montaje incluido. El lavabo es adecuado para sectores con elevado

nivel de vandalismo y usuarios en sillas de ruedas.

Dimensiones 460 x 170/230 x 490 mm (L x A x P)

Forma de lavabo semiesférico

Dimensiones de la cubeta 420 x 140 x 360 mm (L x A x P)

Forma de la cubeta semiesférica Repisa para grifería de 110 mm

(Pr) Orificio para grifo de 35 mm (D), central

### Datos técnicos

Tipo de cubeta
Posición de la cubeta
Altura de la cubeta
Tratamiento de la superficie del lavabo
Longitud de lavabo
Forma de la cubeta
Anchura de la cubeta
Color
Material
Código
Espesor del material
Profundidad
Altura
Anchura total
Rebosadero
Peto trasero
Diámetro del sifón
sifón incluidos
Aliviadero

Vanidad de la cuenca
Medio
140 mm
Acabado satinado
360 mm
Medio círculo
420 mm
NO-COLOUR
Acero inoxidable
1.4301
1.2 mm
490 mm
230 mm
460 mm
No
No
DN 50
Si
No





**KWC ANIMA**  
Lavabo individual

**Modell-Linie: HEAVYDUTY | ANMX461**  
Lavabo | Lavabos

Pared trasera	No
Acabado de superficie	Acabado satinado
Número de orificios	1
Diametro del orificio del grifo	35 mm
Posición orificio para grifo	Medio
Repisa grifos	Si
ATT-WS-TAPLEDGE-POS	OPPOSING
Tipo de montaje	Montaje a pared
Tipo de vertedero	Residuos de soldadura perforado (no extraíble)
Posición del desagüe	Detrás al centro
Vaciado desagüe	215 mm
rebosadero incluido	Si
Tamaño vertedero	DN 32
ATT-WS-WASTESLEEVEINCL	No