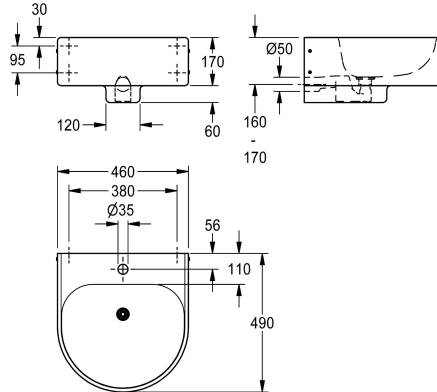


## KWC ANIMA Lavabo singolo

Modell-Linie: HEAVYDUTY | ANMX461  
Lavabi | Lavabi



### KWC-No.

#### 2000102710

Dimensioni 460 x 170 x 490 mm (L x A x P), senza foro rubinetteria

#### 2000102711

Con foro rubinetteria D 35 mm

#### 2000102712

Versione senza piano rubinetteria, dimensioni 460 x 170/230 x 410 mm (L x H x P)

### Profondità totale

490 mm

490 mm

1

410 mm

Lavabo a parete, in acciaio inox satinato, spessore 1,2 mm, con carenatura arrotondata e foro rubinetteria diametro 35 mm. Piletta a griglia e sifone DN 40/50, senza troppopieno. Materiale di

fissaggio incluso.

Dimensioni 460 x 170 x 490 mm (L x A x P)

### Dati tecnici

Tipo vasca

Posizione bacino

Altezza vasca

Finitura vasca

Profondità orizzontale della vasca

Forma della vasca

Larghezza vasca

Colore

Materiale

Codice materiale

Spessore del materiale

Profondità totale

Altezza totale

Larghezza complessiva

Troppo pieno

Altezza alzatina

Diametro sifone

sifone incluso

Connessione vasche

Paraspruzzi

Finitura della superficie

Quantità fori rubinetteria

Lavabo

Centro

140 mm

Finitura satinata

360 mm

Cerchio con lati dritti

420 mm

NO-COLOUR

Acciaio inox

1.4301

1.2 mm

490 mm

230 mm

460 mm

No

No

DN 50

Si

No

No

Finitura satinata

1





**KWC ANIMA**  
Lavabo singolo

**Modell-Linie: HEAVYDUTY | ANMX461**  
Lavabi | Lavabi

Diametro foro rubinetto	35 mm
Posizione foro rubinetto	In mezzo
Piano rubinetteria	Si
ATT-WS-TAPLEDGE-POS	OPPOSING
Tipo di montaggio	Installazione a parete
Tipologia del gruppo scarico	Scarico con filtro saldato (non rimuovibile)
Posizione del foro di scarico	Centrale posteriore
Proiezione del foro di scarico	215 mm
gruppo di scarico incluso	Si
Dimensione dello scarico	DN 32
ATT-WS-WASTESLEEVEINCL	No
teamNumber	0