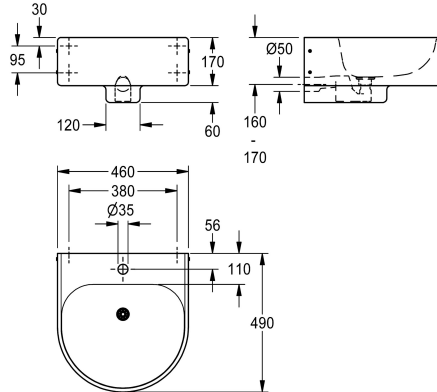


KWC ANIMA Wastafel

Modell-Linie: **HEAVYDUTY | ANMX461**
Wastafels | Wastafels



KWC-No.

2000102710

Afmetingen 460 x 170 x 490 mm (B x H x D), zonder kraangat

2000102711

Met kraangat 35 mm (diameter)

2000102712

Uitvoering zonder kraanvlak, afmetingen 460 x 170/230 x 410 mm

Totale diepte

490 mm

490 mm

1

410 mm

Wastafel voor wandmontage, van chroomnikkelstaal, oppervlak zijdemat, materiaaldikte 1,2 mm, wastafel naadloos uit één stuk met afgeronde randen, met kraangat 35 mm, inclusief sifon DN 40/50, zonder overloop. Bevestiging aan voorkant, inclusief

bevestigingsmateriaal.

Afmetingen 460 x 170 x 490 mm (B x H x D)

Technical Data

Type waskom

Kuippositie

Kuip - kuip diepte

Afwerking kuip

Kuip - diepte

Kuipvorm

Kuip - breedte

Kleur

Materiaal

Materiaalcode

Materiaaldikte

Totale diepte

Totale hoogte

Totale breedte

Overloop

Opstaande achterkant

Sifon diameter

inclusief sifon

Afvoerkanaal

Spatplaat

Oppervlakafwerking

Aantal kraangaten

Inbouw wastafel

Centraal

140 mm

Zijdeglans

360 mm

Halffrond

420 mm

NO-COLOUR

Roestvrij staal

1.4301

1.2 mm

490 mm

230 mm

460 mm

Neen

Neen

DN 50

Ja

Neen

Neen

Zijdeglans

1





KWC ANIMA Wastafel

Modell-Linie: HEAVYDUTY | ANMX461
Wastafels | Wastafels

Kraangat diameter	35 mm
Kraangatpositie	Midden
Kraanvlak	Ja
ATT-WS-TAPLEDGE-POS	OPPOSING
Type montage	Wandmontage
Type afvoer kit	Gelaste geperforeerde afvoerplug
Positie afvoeropening	Midden achter
Lengte uitloop	215 mm
afvoer kit inbegrepen	Ja
Afvoer afmetingen	DN 32
ATT-WS-WASTESLEEVEINCL	Neen