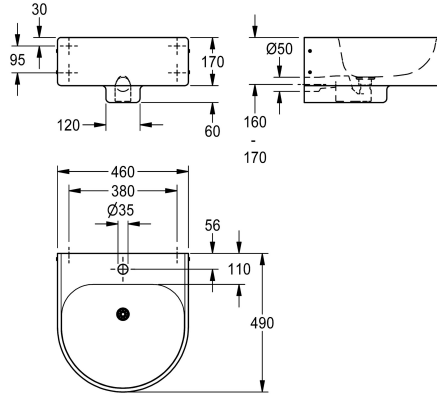


## KWC ANIMA Single washbasin

Modell-Linie: HEAVYDUTY | ANMX461  
Tvättställ | Tvättställ



### KWC-No.

#### 2000102710

Dimensions 460 x 170 x 490 mm (W x H x D), without tap hole

#### 2000102711

With 35 mm diameter tap hole, centered

#### 2000102712

Version without tap ledge, dimensions 460 x 170/230 x 410 mm

### Övergripande djup

490 mm

490 mm

1

410 mm

Single wash basin for wall-mounting, made of stainless steel, surface satin finished, material thickness 1.2 mm. Seamless wash basin in one piece with rounded edges, tap landing with tap hole 35 mm, strainer waste valve, DN 40/50 siphon included, without overflow. Mounting from the front, fixing material included. Wash

basin suitable for areas exposed to vandalism and wheelchair users.

Dimensions of wash basin 460 x 170 x 490 mm (W x H x D)  
Dimensions of bowl 420 x 140 x 360 mm (W x H x D)

### Technical Data

Typ av skål

skål placering

Skål- skål djup

Skål finish

Skål - djup

Skål form

Skål - vidd

Färg

Material

Materialkod

Material tjocklek

Övergripande djup

Total höjd

Total bredd

Bräddavlopp

Bakre stående

Vattenlås diameter

vattenlås ingår

Bräddavlopp

Utslagsback

Ytfinish

Antal kranhål

Tom skål

Mitten

140 mm

Satin yta

360 mm

Rund med raka sidor

420 mm

NO-COLOUR

Rostfritt stål

1.4301

1.2 mm

490 mm

230 mm

460 mm

Nej

Nej

DN 50

Ja

Nej

Nej

Satin yta

1





**KWC ANIMA**  
Single washbasin

**Modell-Linie: HEAVYDUTY | ANMX461**  
Tvättställ | Tvättställ

Kranhålsdiameter	35 mm
Kranhålsplacering	Mitten
Kran hylla	Ja
ATT-WS-TAPLEDGE-POS	OPPOSING
Typ av montering	Väggmontering
Typ av avfallsbehållare	Svetsat perforerad sil (ej avtagbar)
Avfalls håls placering	Bakre mitten
Avfalls håls beräkning	215 mm
avfallsbehållare ingår	Ja
Avfalls storlek	DN 32
ATT-WS-WASTESLEEVEINCL	Nej