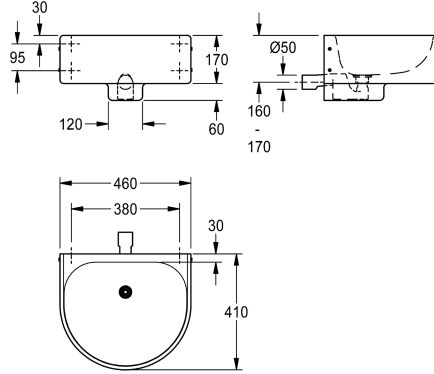


## KWC ANIMA Einzelwaschtisch

Modell-Linie: HEAVYDUTY | ANMX462  
Waschtische & Waschrinnen | Waschtische



### KWC-Nr.

**2000102710**  
ohne Armaturenbohrung, Abmessungen 460 x 170/230 x 490 mm  
(B x H x T)

**2000102711**  
mit Armaturenbohrung 35 mm (D), mittig

**2000102712**  
ohne Armaturenbank, Abmessungen 460 x 170/230 x 410 mm

### Gesamttiefe

490 mm

490 mm

1

410 mm

Einzelwaschtisch für Wandmontage, aus Chromnickelstahl, Oberfläche seidenmatt, fugenlos eingeschweißtes Halbrundbecken, Waschtisch aus einem Stück tiefgezogen, halbrunde Form, abgerundete Kanten mit Beckenprägung, ohne Armaturenbank, ohne Überlauf, Ablauf mittig, mit fugenlos eingeschweißtem Siebventil DN32 mit Siphon DN 40/50, Waschtisch unten geschlossen, Befestigung mit Montageplatte von

vorn, inklusive Befestigungsmaterial. Der Waschtisch ist für vandalegefährdete Bereiche und für Rollstuhlbewerber geeignet.

Materialstärke 1,2 mm  
Abmessungen 460 x 170/230 x 410 mm (B x H x T)  
Muldenmaße 420 x 140 x 360 mm (B x H x T)

### Technische Daten

Typ des Beckens

Waschbecken

Beckenposition

mittig

Becken: Höhe

140 mm

Oberflächenbehandlung des Beckens

seidenmatt

Becken: Tiefe

360 mm

Beckenform

Halbkreis

Becken: Breite

420 mm

Farbe

keine Farbe

Material

Edelstahl

Materialtyp

1.4301 Chromnickelstahl V2A

Materialstärke

1.2 mm

Gesamttiefe

410 mm

Gesamthöhe

230 mm

Gesamtbreite

460 mm

Überlauf

nein

Schwallrand

nein

Siphon-Durchmesser

DN 50

Siphon inklusive

ja

Überlaufkanal

nein

Rückwand

nein





## KWC ANIMA Einzelwaschtisch

**Modell-Linie: HEAVYDUTY | ANMX462**  
Waschtische & Waschrinnen | Waschtische

Oberflächenbehandlung	seidenmatt
Armaturenbank	nein
Art der Montage	Wandmontage
Typ der Ablaufgarnitur	eingeschweißtes Sieb (nicht en
Position Ablauf	mittig hinten
Ausladung Ablauf	135 mm
Ablaufgarnitur inklusive	ja
Durchmesser Ablaufbohrung	DN 32
Abwurfhülse inklusive	nein
teamNumber	0