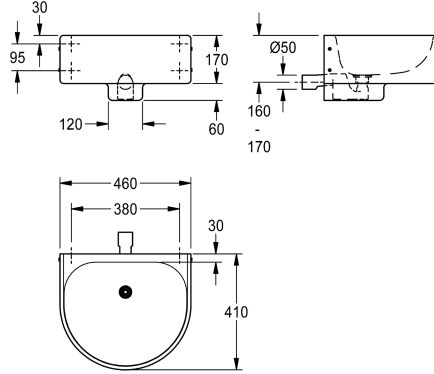


KWC ANIMA Lavabo individual

Modell-Linie: HEAVYDUTY | ANMX462
Lavabo | Lavabos



KWC-No.

2000102710

Dimensiones 460 x 170 x 490 mm (an x al x pr), sin orificio para grifos

2000102711

Con orificio para grifos diámetro de 35 mm, central

2000102712

Versión sin repisa para grifería, dimensiones 460 x 170/230 x 410 mm (L x A x P)

Profundidad

490 mm

490 mm

1

410 mm

Lavabo individual para montaje en pared, de acero de cromo-níquel, acabado satinado, cubeta semiesférica soldada sin juntas, forma oval, bordes redondeados con repujado de cubeta, sin repisa para grifería, sin orificio para grifo, sin rebosadero, desagüe central, con válvula de filtro DN32 soldada sin juntas con sifón DN 40/50, lavabo inferior cerrado, fijación con placa de montaje desde la parte delantera, material de montaje incluido. El lavabo es

adecuado para sectores con elevado nivel de vandalismo y usuarios en sillas de ruedas.

Espesor de material 1.2 mm
Dimensiones 460 x 170/230 x 410 mm (L x A x P)
Dimensiones de la cubeta 420 x 140 x 360 mm (L x A x P)

Datos técnicos

Tipo de cubeta

Vanidad de la cuenca

Posición de la cubeta

Medio

Altura de la cubeta

140 mm

Tratamiento de la superficie del lavabo

Acabado satinado

Longitud de lavabo

360 mm

Forma de la cubeta

Medio círculo

Anchura de la cubeta

420 mm

Color

NO-COLOUR

Material

Acero inoxidable

Código

1.4301

Espesor del material

1.2 mm

Profundidad

410 mm

Altura

230 mm

Anchura total

460 mm

Rebosadero

No

Peto trasero

No

Diámetro del sifón

DN 50

sifón incluidos

Si

Aliviadero

No

Pared trasera

No





KWC ANIMA
Lavabo individual

Modell-Linie: HEAVYDUTY | ANMX462
Lavabo | Lavabos

Acabado de superficie	Acabado satinado
Repisa grifos	No
Tipo de montaje	Montaje a pared
Tipo de vertedero	Residuos de soldadura perforado (no extraíble)
Posición del desagüe	Detrás al centro
Vaciado desagüe	135 mm
rebosadero incluido	Si
Tamaño vertedero	DN 32
ATT-WS-WASTESLEEVEINCL	No