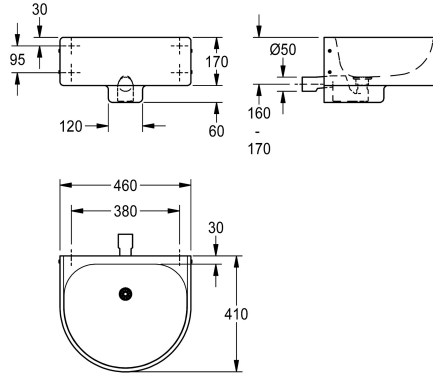


KWC ANIMA Lavabo individuel

Modell-Linie: HEAVYDUTY | ANMX462
Lavabos | Lavabos



KWC-No.

2000102710

Dimensions 460 x 170 x 490 mm (l x H x P), sans perçage pour robinetterie

2000102711

Avec 35 mm diamètre perçage pour robinetterie, centré

2000102712

Exécution sans plage de robinetterie, dimensions 460 x 170/230 x 410 mm (L X H X P)

Profondeur totale

490 mm

490 mm

1

410 mm

Lavabo individuel mural, en inox 18/10, surface satinée, épaisseur 1,2 mm, lavabo sans joints d'une seule pièce avec des bords arrondis et sans plage de robinetterie

Dimensions 460 x 170/230 x 410 mm (L x H x P)

Données techniques

Type de bassin

Lavabo de coiffeuse

position du vasque

Au milieu

Vasque - hauteur du vasque

140 mm

finition du bac

Finition satinée

Profondeur du vasque

360 mm

Forme du bac

Cercle avec côtés droits

Largeur du vasque

420 mm

Couleur

NO-COLOUR

Matière

Acier inoxydable

Code du matériel

1.4301

Épaisseur de matière

1.2 mm

Profondeur totale

410 mm

Hauteur totale

230 mm

Largeur totale

460 mm

Trop-plein

Non

Support arrière

Non

Diamètre du siphon

DN 50

siphon intégré

Oui

Déversoir

Non

Dossieret

Non

Finition de surface

Finition satinée

Saillie de robinetterie

Non





KWC ANIMA
Lavabo individuel

Modell-Linie: HEAVYDUTY | ANMX462
Lavabos | Lavabos

Type de montage	Montage mural
Type de kit d'évacuation	évacuation perforés soudés (non amovible)
Position du vidage	Au milieu derrière
Saillie du vidage	135 mm
kit d'évacuation inclus	Oui
Taille de l'évacuation	DN 32
ATT-WS-WASTESLEEVEINCL	Non