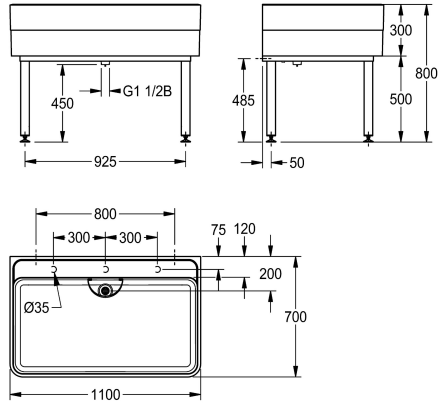


KWC SIRIUS Díleňský dřez

Modell-Linie: SIRIUS | SIRW770
Úklidové dřezy | Víceúčelové dřezy



KWC-No.

2000102720

Rozměry 1100 x 300/800 x 700 mm (š x v x h)

2000102721

Rozměry 2000 x 300/800 x 700 mm (š x v x h)

Celková šířka

1,100 mm

2,000 mm

Díleňský dřez z minerálního materiálu MIRANIT pojeného syntetickou pryskyřicí, barva alpská bílá. Plocha bez otvoru na armaturu, na spodní straně s vyznačením míst k vrtání pro zákazníka. S přepadovou trubkou s ventilem DN 40 x 200 mm a ochranným sítkem. Svařovaný podstavec s práškovým nástřikem v

barvě dřezu, výškově nastavitelné nožky. Včetně upevňovacího materiálu.

Rozměry 1100 x 300/800 x 700 mm (š x v x h)

Technické údaje

Umyvadlo - výška

283 mm

Celková délka umyvadla

vysoký lesk

Umyvadlo - hloubka

555 mm

Umyvadlo - šířka

1,060 mm

Kartáče

WITHOUT BRUSHES

Odkapávač nebo zásobník

Ne

Mřížka

Ne

Materiál

minerální materiál

Kód materiálu

Miranit

Počet odtokových otvorů

1

Velikost odtokové trubky

DN 40

Celková hloubka

700 mm

Celková výška

800 mm

Celková šířka

1,100 mm

Přepad

svislá přepadová trubka

Zadní lišta

Ne

Rýhování

Ne

Otvor přepadu

Ne

Zadní stěna

Ne

Jímka

Ne

Jímkový koš

Ne

Povrch

pokrytého

Místo pro armaturu

ano



KWC SIRIUS Dílný dřez

Modell-Linie: SIRIUS | SIRW770
Úklidové dřezy | Víceúčelové dřezy

Způsob montáže

Typ univerzálního dřezu

Typ odpadové sady

Výška horní hrany umyvadla

Umístění odtoku

Vzdálenost odpadu od zdi

Včetně odpadové sady

Velikost odpadu

zeď a montáž na podlahu

univerzální dřez

přepadová trubka

800 mm

střed vzadu

200 mm

ano

DN 40