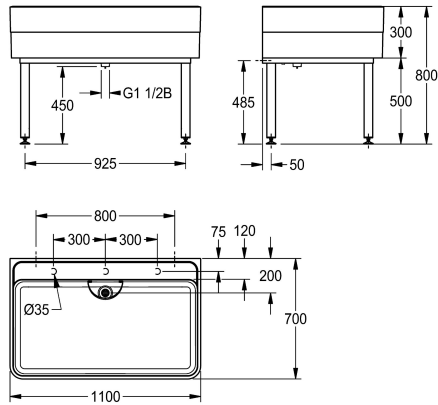


KWC SIRIUS Bac d'atelier

Modell-Linie: SIRIUS | SIRW770

Bacs de lavage, déversoirs et éviers | Bacs à usage multiples



KWC-No.

2000102720

Longueur 1100 mm

2000102721

Longueur 2000 mm

Largeur totale

1,100 mm

2,000 mm

Évier de salle de travail en matière minérale combinée à la résine synthétique MIRANIT, avec surface non poreuse et lisse (résistance à une température allant jusqu'à 80 °C). Évier avec plage de robinetterie préformée (sans perçage), avec repères de perçage sur la face intérieure de la plage de robinetterie. Large vasque rectangulaire, partie inférieure du lavabo avec une inclinaison de 2°. Couleur Blanc alpin. Vanne de tuyau DN 40 x 200 mm et filtre de

protection (amovible) en inox. Sous-structure soudée, peinte dans la teinte de l'évier, pieds réglables en hauteur. Matériel de montage inclus.

Dimensions 1100 x 300/800 x 700 mm (L x H x P)

Dimensions de la vasque 1060 x 283 x 555 mm (L x H x P)

Données techniques

Vasque - hauteur du vasque

283 mm

finition du bac

Poli

Profondeur du vasque

555 mm

Largeur du vasque

1,060 mm

Brosses

WITHOUT BRUSHES

Égouttoir ou stockage

Non

Grille

Non

Matière

Matériel minéral

Code du matériel

Miranit

Nombre de trous pour déchets

1

Taille de l'évacuation

DN 40

Profondeur totale

700 mm

Hauteur totale

800 mm

Largeur totale

1,100 mm

Trop-plein

tube de surverse

Support arrière

Non

Surface nervurée

Non

Déversoir

Non

Dossieret

Non

Puisard d'évacuation

Non

Bac de récupération

Non

Finition de surface

Couché



KWC SIRIUS

Bac d'atelier

Modell-Linie: SIRIUS | SIRW770

Bacs de lavage, déversoirs et éviers | Bacs à usage multiples

Saillie de robinetterie	Oui
Type de montage	Montage mural et au sol
Type d'évier	Bac de lavage
Type de kit d'évacuation	Tube de surverse
bord supérieur de la hauteur du bassin	800 mm
Position du vidage	Au milieu derrière
Saillie du vidage	200 mm
kit d'évacuation inclus	Oui
Taille de l'évacuation	DN 40
teamNumber	0