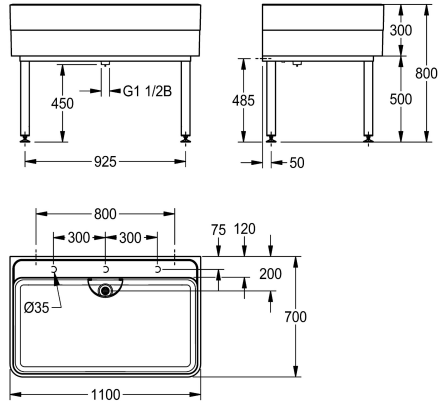


KWC SIRIUS

Vasca multiuso in mineralmarmo

Modell-Linie: SIRIUS | SIRW770

Vasche di lavaggio | Lavelli multiuso



KWC-No.

2000102720

Lunghezza 1100 mm

2000102721

Lunghezza 2000 mm

Larghezza complessiva

1,100 mm

2,000 mm

Vasca in MIRANIT (materiale minerale e resina poliestere con finitura in Gelcoat), colore bianco alpino, superficie liscia priva di pori, resistente a temperature fino ad 80°C; vasca con ampi raggi di curvatura, fondo con doppia pendenza, piano rubinetteria con foratura premarcata da eseguire in fase di installazione. Scarico DN 40 con tubo di troppopieno mm 200 e griglia di protezione in

acciaio inox. Struttura di base saldata verniciata a polvere nello stesso colore della vasca, piedini regolabili. Materiale di fissaggio incluso.

Dimensioni 1100 x 800 x 700 mm (L x A x P)

Dati tecnici

Altezza vasca

283 mm

Finitura vasca

Lucidatura a specchio

Profondità orizzontale della vasca

555 mm

Larghezza vasca

1,060 mm

Scopini

WITHOUT BRUSHES

Gocciolatoio o scolapiatti

No

Griglia

No

Materiale

Materiale minerale

Codice materiale

Miranit

Quantità scarichi

1

Dimensione scarico

DN 40

Profondità totale

700 mm

Altezza totale

800 mm

Larghezza complessiva

1,100 mm

Troppo pieno

tubo di troppo pieno

Altezza alzatina

No

Lamiera ondulata

No

Connessione vasche

No

Paraspruzzi

No

Scarico filtrante

No

Cestello dello scarico

No

Finitura della superficie

Rivestito

Piano rubinetteria

Si

KWC SIRIUS

Vasca multiuso in mineralmarmo

Modell-Linie: SIRIUS | SIRW770
Vasche di lavaggio | Lavelli multiuso

Tipo di montaggio	Installazione a parete e pavimento
Tipologia del lavello	Lavello multiuso
Tipologia del gruppo scarico	Filtro a tubo
bordo superiore del bacino	800 mm
Posizione del foro di scarico	Centrale posteriore
Proiezione del foro di scarico	200 mm
gruppo di scarico incluso	Sì
Dimensione dello scarico	DN 40