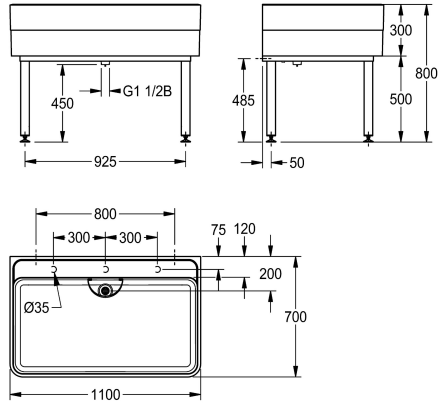


## KWC SIRIUS Werkplaatswastafel

**Modell-Linie: SIRIUS | SIRW770**  
Wastroggen en uitgietsbakken | Multifunctionele wasbakken



### KWC-No.

**2000102720**

Afmetingen 1100 x 300/800 x 700 mm (B x H x D)

**2000102721**

Afmetingen 2000 x 300/800 x 700 mm (B x H x D)

### Totale breedte

1,100 mm

2,000 mm

Werkplaatswastafel gemaakt van kunstharisgebonden composit MIRANIT met poriënvrij, glad oppervlak (temperatuurbestendig tot 80 °C). Met geïntegreerd kraanvlak zonder kraangat maar met markeringen voor boorgaten aan de onderzijde. Gewelfd met aflopende (2°) bodem. Kleur alpinewit. standpijp DN 40 x 200 mm en beschermende zeef (afneembaar) van roestvrij staal. Gelast

onderstel, poedercoating in bassinkleur, verstelbare poten. Inclusief bevestigingsmateriaal.

Afmetingen 1100 x 300/800 x 700 mm (B x H x D)  
Afmetingen bak 1060 x 283 x 555 mm (B x H x D)

### Technical Data

Kuip - kuip diepte

283 mm

Afwerking kuip

Hoogglans

Kuip - diepte

555 mm

Kuip - breedte

1,060 mm

Borstels

WITHOUT BRUSHES

Afdruipvlak of legbord

Neen

Rooster

Neen

Materiaal

Mineraal materiaal

Materiaalcode

Miranit

Aantal afvoergaten

1

Uitlaat diameter

DN 40

Totale diepte

700 mm

Totale hoogte

800 mm

Totale breedte

1,100 mm

Overloop

overlooppijp

Opstaande achterkant

Neen

Groef

Neen

Afvoerkanaal

Neen

Spatplaat

Neen

Slibopvangbak

Neen

Slibopvangkorf

Neen

Oppervlakafwerking

Gecoat

Kraanvlak

Ja



## KWC SIRIUS

### Werkplaatswastafel

#### Modell-Linie: SIRIUS | SIRW770

Wastroggen en uitgietbakken | Multifunctionele wasbakken

Type montage	Wand- en vloer bevestiging
Type utiliteitsblok	Utilityblok
Type afvoer kit	Roosteroverlooppijp
bovenste rand van wastafel hoogte	800 mm
Positie afvoeropening	Midden achter
Lengte uitloop	200 mm
afvoer kit inbegrepen	Ja
Afvoer afmetingen	DN 40