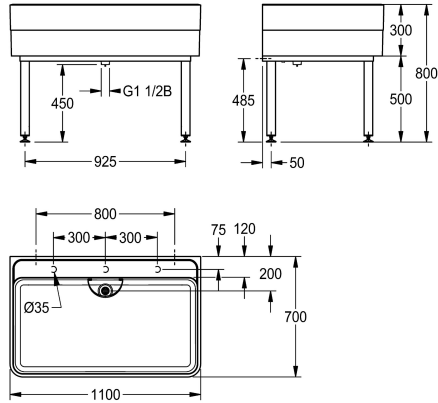


## KWC SIRIUS

Workroom sink with tap ledge and standpipe valve

Modell-Linie: SIRIUS | SIRW770

Utslagsback | Diskho för flera ändamål



### KWC-No.

**2000102720**

Length 1100 mm

**2000102721**

Length 2000 mm

### Total bredd

1,100 mm

2,000 mm

Workroom sink made of MIRANIT resin-bonded mineral material with pore-free smooth surface (temperature-resistant up to 80 °C). Basin with integrated tap landing, without tap hole, with marking for drilling holes on the underside of the tap landing. Large inner radii, bottom of basin with 2° slope. Alpine white colour. Stand pipe valve DN 40 x 200 mm and protective strainer (removable) made of

stainless steel. Welded substructure frame, powder-coated in basin colour, adjustable base feet. Mounting material included.

Dimensions 1100 x 300/800 x 700 mm (W x H x D)  
Bowl dimensions 1060 x 283 x 555 mm (W x H x D)

### Technical Data

Skål - skål djup

283 mm

Skål finish

Högglasspolerad

Skål - djup

555 mm

Skål - vidd

1,060 mm

Borstar

WITHOUT BRUSHES

Avlopps tank

Nej

Galler

Nej

Material

Mineralmaterial

Materialkod

Miranit

Antal avloppshål

1

Utloppets storlek

DN 40

Övergripande djup

700 mm

Total höjd

800 mm

Total bredd

1,100 mm

Bräddavlopp

Stående överfyllnadsrör

Bakre stående

Nej

Tvåtråfflor

Nej

Bräddavlopp

Nej

Utslagsback

Nej

Avlopps brunn

Nej

Avlopps behållare

Nej

Ytfinish

Målad

Kran hylla

Ja



## KWC SIRIUS

Workroom sink with tap ledge and standpipe valve

### Modell-Linie: SIRIUS | SIRW770

Utslagsback | Diskho för flera ändamål

Typ av montering	Vägg och golvmontering
Typ av tvättlåda	tvättlåda
Typ av avfallsbehållare	Stigarrör sil
övre kanten av skålhöjden	800 mm
Avfalls håls placering	Bakre mitten
Avfalls håls beräkning	200 mm
avfallsbehållare ingår	Ja
Avfalls storlek	DN 40