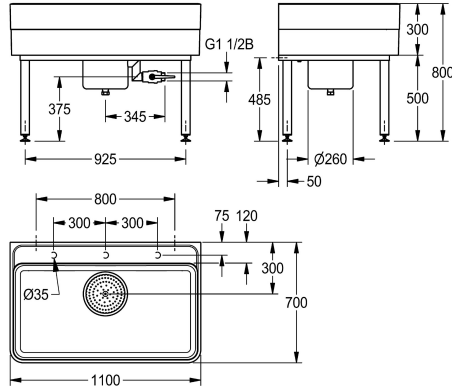


## KWC SIRIUS

### Werkraumbekken mit Armaturenbank und Schlammfangeimer

#### Modell-Linie: SIRIUS | SIRW771

Reinigungsbecken, Waschtröge, Ausgüsse | Mehrzweckbecken



#### KWC-Nr.

##### 2000102722

Abmessungen 1100 x 300/800 x 700 mm (B x H x T)

##### 2000102723

Abmessungen 2000 x 300/800 x 700 mm (B x H x T)

#### Gesamtbreite

1,100 mm

2,000 mm

Werkraumbekken aus kunstharzgebundenem Mineralwerkstoff MIRANIT mit glatter, porenfreier Oberfläche (temperaturbeständig bis 80 °C). Becken mit angeformter Armaturenbank, ohne Armaturenbohrung, mit Kennzeichnung für bauseitige Bohrungen auf der Unterseite der Armaturenbank. Große Beckeninnenradien, 2° Gefälle im Beckenboden. Farbton Alpinweiß. Bodenablauf mit untergeschraubtem Ablaufkörper inklusive herausnehmbarem Schlammfangeimer, Überlauf DN 40 am Ablaufkörper und

Entleerungsstutzen DN 25 aus Chromnickelstahl. Ablaufkörper mit Kugelabsperrhahn DN 40 komplett verrohrt. Ablaufkörper um jeweils 90° drehbar. Unterbau als Schweißkonstruktion, pulverbeschichtet in Beckenfarbe, Füße nivellierbar. Inklusive Befestigungsmaterial.

Abmessungen 1100 x 300/800 x 700 mm (B x H x T)  
Beckenmaße 1060 x 283 x 555 mm (B x H x T)

#### Technische Daten

Becken: Höhe	283 mm
Oberflächenbehandlung des Beckens	hochglanzpoliert
Becken: Tiefe	555 mm
Becken: Breite	1,060 mm
Bürsten	ohne Bürsten
Abtropffläche oder Ablage	nein
Rost	nein
Material	mineralischer Werkstoff
Materialtyp	Miranit
Anzahl der Abläufe	1
Gesamttiefe	700 mm
Gesamthöhe	800 mm
Gesamtbreite	1,100 mm
Überlauf	nein
Schwallrand	nein
Riffelung	nein
Überlaufkanal	nein
Rückwand	nein
Schlamm-sammelbehälter	ja
Schlammfangkorb	enthalten
Oberflächenbehandlung	beschichtet
Armaturenbank	ja



## KWC SIRIUS

Werkraumbekken mit Armaturenbank und Schlammfangeimer

### Modell-Linie: SIRIUS | SIRW771

Reinigungsbecken, Waschröge, Ausgüsse | Mehrzweckbecken

Art der Montage	Wand- und Bodenmontage
Typ Des Mehrzweckbecken	Reinigungsbecken
Höhe Oberkante Becken	800 mm
Position Ablauf	mittig hinten
Ausladung Ablauf	300 mm
teamNumber	0