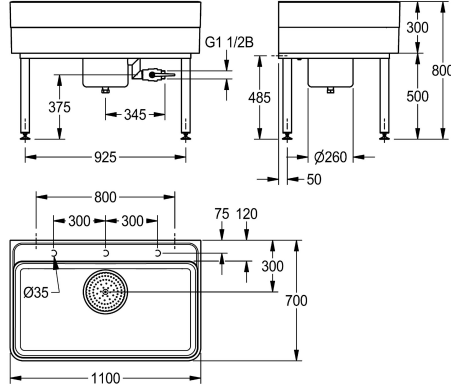


KWC SIRIUS Fregadero de taller

Modell-Linie: SIRIUS | SIRW771
Cubetas inoxidable | Fregadero industrial



KWC-No.

2000102722

Dimensiones 1100 x 300/800 x 700 mm (L x A x P)

2000102723

Dimensiones 2000 x 300/800 x 700 mm (L x A x P)

Anchura total

1,100 mm

2,000 mm

Fregadero de taller de material mineral MIRANIT aglomerado en resina sintética, con superficie lisa y libre de poros (resistente a temperaturas hasta 80 °C). Cubeta con repisa conformada para grifería, sin orificio para grifo, con identificación para orificios del lado de obra en la parte inferior de la repisa para grifería. Radios interiores grandes de la cubeta, pendiente de 2° en la base de la cubeta. Color blanco alpino. Desagüe de suelo con cuerpo atomillado, incluido el acumulador de lodo extraíble, rebosadero DN

40 en el cuerpo y toberas de vaciado DN 25 de acero de cromo-níquel. Cuerpo de desagüe con llave de bola DN 40 completamente entubado. El cuerpo de desagüe se puede girar 90°. Base como estructura de soldadura, recubrimiento de polvo en el color de la cubeta, pies nivelables. Material de montaje incluido.

Dimensiones 1100 x 300/800 x 700 mm (L x A x P)

Dimensiones de cubeta 1060 x 283 x 555 mm (L x A x P)

Datos técnicos

Altura de la cubeta

283 mm

Tratamiento de la superficie del lavabo

Pulido brillo

Longitud de lavabo

555 mm

Anchura de la cubeta

1,060 mm

Escobillas

Without brushes

Bandeja

No

óxido

No

Material

Material mineral

Código

Miranit

Número de orificios de residuos

1

Profundidad

700 mm

Altura

800 mm

Anchura total

1,100 mm

Rebosadero

No

Peto trasero

No

Escurridor

No

Aliviadero

No

Pared trasera

No

Sumidero

Si

Cesta de sumidero

Incluido

Acabado de superficie

Cubierto

Repisa grifos

Si



KWC SIRIUS
Fregadero de taller

Modell-Linie: SIRIUS | SIRW771
Cubetas inoxidable | Fregadero industrial

Tipo de montaje	Montaje a suelo o a pared
Tipo de fregadero industrial	Un fregadero de uso
borde superior de cubeta alta	800 mm
Posición del desagüe	Detrás al centro
Vaciado desagüe	300 mm