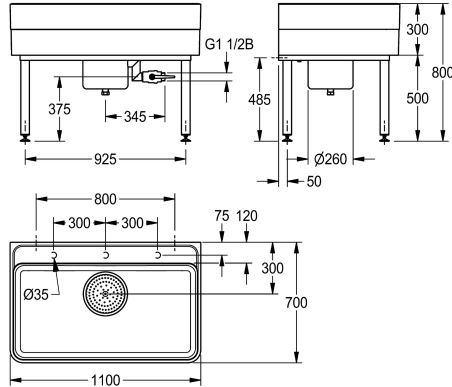


KWC SIRIUS Bac d'atelier

Modell-Linie: SIRIUS | SIRW771

Bacs de lavage, déversoirs et éviers | Bacs à usage multiples



KWC-No.

2000102722

Dimensions 1100 x 300/800 x 700 mm (L x H x P)

2000102723

Longueur 2000 mm

Largeur totale

1,100 mm

2,000 mm

Évier de salle de travail en matière minérale combinée à la résine synthétique MIRANIT, avec surface non poreuse et lisse (résistance à une température allant jusqu'à 80 °C). Évier avec plage de robinetterie préformée, (sans perçage), avec repères de perçage sur la face intérieure de la plage de robinetterie. Large vasque rectangulaire, partie inférieure du lavabo avec une inclinaison de 2°. Couleur Blanc alpin. Évacuation avec système d'écoulement vissé en dessous, collecteur de boue amovible, trop-plein DN 40 sur le

système d'écoulement et raccord de vidange DN 25 en inox. Système d'écoulement avec robinet d'arrêt DN 40 et tuyauterie complète. Système d'écoulement pivotant à 90°. Sous-structure soudée, peinte dans la teinte de l'évier, pieds réglables en hauteur. Matériel de montage inclus.

Dimensions 1100 x 300/800 x 700 mm (L x H x P)

Dimensions de la vasque 1060 x 283 x 555 mm (L x H x P)

Données techniques

Vasque - hauteur du vasque

283 mm

finition du bac

Poli

Profondeur du vasque

555 mm

Largeur du vasque

1,060 mm

Brosses

WITHOUT BRUSHES

Égouttoir ou stockage

Non

Grille

Non

Matière

Matériel minéral

Code du matériel

Miranit

Nombre de trous pour déchets

1

Profondeur totale

700 mm

Hauteur totale

800 mm

Largeur totale

1,100 mm

Trop-plein

Non

Support arrière

Non

Surface nervurée

Non

Déversoir

Non

Dossieret

Non

Puisard d'évacuation

Oui

Bac de récupération

Inclus

Finition de surface

Couché

Saillie de robinetterie

Oui



KWC SIRIUS

Bac d'atelier

Modell-Linie: SIRIUS | SIRW771

Bacs de lavage, déversoirs et éviers | Bacs à usage multiples

| | |
|--|-------------------------|
| Type de montage | Montage mural et au sol |
| Type d'évier | Bac de lavage |
| bord supérieur de la hauteur du bassin | 800 mm |
| Position du vidage | Au milieu derrière |
| Saillie du vidage | 300 mm |
| teamNumber | 0 |