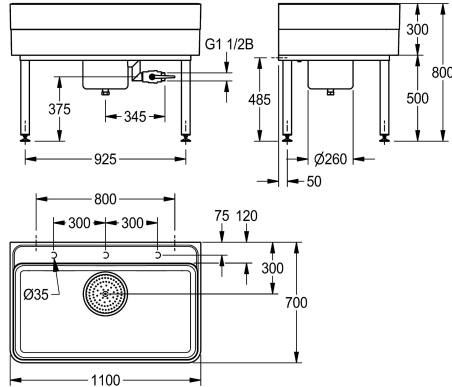


## KWC SIRIUS

Vasca multiuso in minerlarmmo

Modell-Linie: SIRIUS | SIRW771

Vasche di lavaggio | Lavelli multiuso



### KWC-No.

**2000102722**

Dimensioni 1100 x 300/800 x 700 mm (L x A x P)

**2000102723**

Lunghezza 2000 mm

### Larghezza complessiva

1,100 mm

2,000 mm

Vasca multiuso in MIRANIT (materiale minerale e resina poliestere con finitura in Gelcoat), colore bianco alpino, superficie liscia priva di pori, resistente a temperature fino ad 80°C; vasca con ampi raggi di curvatura, fondo con doppia pendenza, senza piano rubinetteria. Scarico DN 40 con vasca sottostante per raccolta e filtraggio reflui,

filtro estraibile, valvola di intercettazione DN 25 in acciaio al nichel-cromo. Struttura di base saldata verniciata a polvere nello stesso colore della vasca, piedini regolabili. Materiale di fissaggio incluso.

Dimensioni 1100 x 800 x 700 mm (L x A x P)

### Dati tecnici

Altezza vasca

283 mm

Finitura vasca

Lucidatura a specchio

Profondità orizzontale della vasca

555 mm

Larghezza vasca

1,060 mm

Scopini

WITHOUT BRUSHES

Gocciatoio o scolapiatti

No

Griglia

No

Materiale

Materiale minerale

Codice materiale

Miranit

Quantità scarichi

1

Profondità totale

700 mm

Altezza totale

800 mm

Larghezza complessiva

1,100 mm

Troppo pieno

No

Altezza alzatina

No

Lamiera ondulata

No

Connessione vasche

No

Paraspruzzi

No

Scarico filtrante

Si

Cestello dello scarico

Incluso

Finitura della superficie

Rivestito

Piano rubinetteria

Si

Tipo di montaggio

Installazione a parete e pavimento



## KWC SIRIUS

Vasca multiuso in minerlmarmo

**Modell-Linie: SIRIUS | SIRW771**  
Vasche di lavaggio | Lavelli multiuso

Tipologia del lavello

bordo superiore del bacino

Posizione del foro di scarico

Proiezione del foro di scarico

Lavello multiuso

800 mm

Centrale posteriore

300 mm