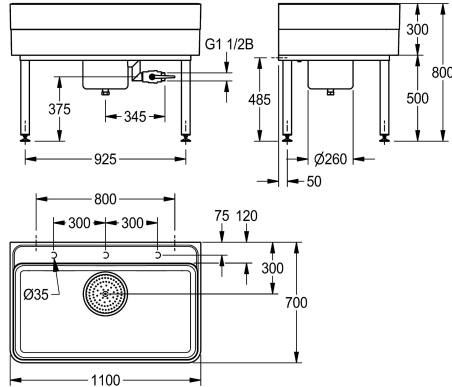


KWC SIRIUS

Workroom sink with tap ledge and sludge bucket

Modell-Linie: SIRIUS | SIRW771

Utslagsback | Diskho för flera ändamål



KWC-No.

2000102722

Dimensions 1100 x 300/800 x 700 mm (W x H x D)

2000102723

Length 2000 mm

Total bredd

1,100 mm

2,000 mm

Workroom sink made of MIRANIT resin-bonded mineral material with pore-free smooth surface (temperature-resistant up to 80 °C). Basin with integrated tap landing, without tap hole, with marking for drilling holes on the underside of the tap landing. Large inner radii, bottom of basin with 2° slope. Alpine white colour. Drain with under-screwed waste unit including removable sludge bucket, DN 40 overflow at waste unit and DN 25 waste outlet spigot made of

stainless steel. Waste unit with DN 40 ball cock completely fitted with tubes. Waste unit rotatable by 90°. Welded substructure frame, powder-coated in basin colour, adjustable base feet. Mounting material included.

Dimensions 1100 x 300/800 x 700 mm (W x H x D)
Bowl dimensions 1060 x 283 x 555 mm (W x H x D)

Technical Data

Skål.- skål djup	283 mm
Skål finish	Höggglanspolerad
Skål - djup	555 mm
Skål - vidd	1,060 mm
Borstar	WITHOUT BRUSHES
Avlopps tank	Nej
Galler	Nej
Material	Mineralmaterial
Materialkod	Miranit
Antal avloppshål	1
Övergripande djup	700 mm
Total höjd	800 mm
Total bredd	1,100 mm
Bräddavlopp	Nej
Bakre stående	Nej
Tvätträfflor	Nej
Bräddavlopp	Nej
Utslagsback	Nej
Avlopps brunn	Ja
Avlopps behållare	Ingår
Ytfinish	Målad
Kran hylla	Ja

283 mm
Höggglanspolerad
555 mm
1,060 mm
WITHOUT BRUSHES
Nej
Nej
Mineralmaterial
Miranit
1
700 mm
800 mm
1,100 mm
Nej
Nej
Nej
Nej
Nej
Ja
Ingår
Målad
Ja



KWC SIRIUS

Workroom sink with tap ledge and sludge bucket

Modell-Linie: SIRIUS | SIRW771

Utslagsback | Diskho för flera ändamål

Typ av montering

Typ av tvättlåda

övre kanten av skålhöjden

Avfalls håls placering

Avfalls håls beräkning

Vägg och golvmontering

tvättlåda

800 mm

Bakre mitten

300 mm