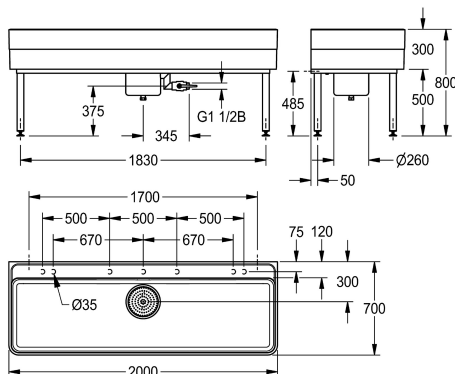


KWC SIRIUS Werkplaatswastafel

Modell-Linie: SIRIUS | SIRW773
Wastroggen en uitgietbakken | Multifunctionele wasbakken



KWC-No.

2000102722

Afmetingen 1100 x 300/800 x 700 mm (B x H x D)

2000102723

Afmetingen 2000 x 300/800 x 700 mm (B x H x D)

Totale breedte

1,100 mm

2,000 mm

Werkplaatswastafel gemaakt van kunstharzegebonden composit MİRANIT met poriënvrij, glad oppervlak (temperatuurbestendig tot 80°C). Met geïntegreerd kraanvlak zonder kraangat maar met markeringen voor boorgaten aan de onderzijde. Gewelfd met aflopende (2°) bodem. Kleur alpinewit. Afvoer met ondergeschroefde afvoerunit inclusief verwijderbare slibemmer, DN 40-overloop op afvoerunit en DN 25- aansluitkraag van roestvrij

staal. Afvoerunit met DN 40-kogelkraan. Afvoerunit draaibaar over 90 ° Gelast onderstel, poedercoating in bassinkleur, verstelbare poten. Inclusief bevestigingsmateriaal.

Afmetingen 2000 x 300/800 x 700 mm (B x H x D)
Afmetingen kom 1960 x 283 x 555 mm (B x H x D)

Technical Data

Kuip - kuip diepte

283 mm

Afwerking kuip

Haogglans

Kuip - diepte

555 mm

Kuip - breedte

1,960 mm

Borstels

WITHOUT BRUSHES

Afdruipvlak of legbord

Neen

Rooster

Neen

Materiaal

Mineraal materiaal

Materiaalcode

Miranit

Aantal afvoergaten

1

Totale diepte

700 mm

Totale hoogte

800 mm

Totale breedte

2,000 mm

Overloop

Neen

Opstaande achterkant

Neen

Groef

Neen

Afvoerkanaal

Neen

Spatplaat

Neen

Slibopvangbak

Ja

Slibopvangkorf

Inbegrepen

Oppervlakafwerking

Gecoat

Kraanvlak

Ja



KWC SIRIUS

Werkplaatswastafel

Modell-Linie: SIRIUS | SIRW773

Wastroggen en uitgietbakken | Multifunctionele wasbakken

Type montage

Type utiliteitsblok

bovenste rand van wastafel hoogte

Positie afvoeropening

Lengte uitloop

Wand- en vloer bevestiging

Utilityblok

800 mm

Midden achter

300 mm