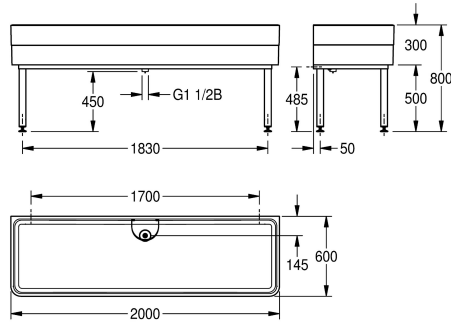


KWC SIRIUS

Werkraumbekken mit Standrohrventil

Modell-Linie: SIRIUS | SIRW774

Reinigungsbecken, Waschtröge, Ausgüsse | Mehrzweckbecken



KWC-Nr.

2000102724

Abmessungen 2000 x 300/800 x 600 mm (B x H x T)

2000102725

inklusive herausnehmbarem Schlammfangeimer, Überlauf DN 40

Werkraumbekken aus kunstharzgebundenem Mineralwerkstoff MIRANIT mit glatter, porenfreier Oberfläche (temperaturbeständig bis 80 °C). Ohne Armaturenbank. Große Beckeninnenradien, 2° Gefälle im Beckenboden. Farbton Alpinweiß. Standrohrventil DN 40 x 200 mm und Schutzsieb (herausnehmbar) aus Chromnickelstahl.

Unterbau als Schweißkonstruktion, pulverbeschichtet in Beckenfarbe, Füße nivellierbar. Inklusive Befestigungsmaterial.

Abmessungen 2000 x 300/800 x 600 mm (B x H x T)
Beckenmaße 1960 x 283 x 560 mm (B x H x T)

Technische Daten

Becken: Höhe	283 mm
Oberflächenbehandlung des Beck	hochglanzpoliert
Becken: Tiefe	560 mm
Becken: Breite	1.960 mm
Bürsten	ohne Bürsten
Abtropffläche oder Ablage	nein
Rost	nein
Material	mineralischer Werkstoff
Materialtyp	Miranit
Anzahl der Abläufe	1
Abgangsgröße	DN 40
Gesamttiefe	600 mm
Gesamthöhe	800 mm
Gesamtbreite	2.000 mm
Überlauf	Standrohrüberlauf
Schwallrand	nein
Riffelung	nein
Überlaufkanal	nein
Rückwand	nein
Schlammfangeimer	nein
Schlammfangkorb	nein
Oberflächenbehandlung	beschichtet
Armaturenbank	nein

KWC SIRIUS

Werkraumbecken mit Standrohrventil

Modell-Linie: SIRIUS | SIRW774

Reinigungsbecken, Waschtröge, Ausgüsse | Mehrzweckbecken

Art der Montage	Wand- und Bodenmontage
Typ des Mehrzweckbecken	Reinigungsbecken
Typ der Ablaufgarnitur	Standrohrventil
Höhe Oberkante Becken	800 mm
Position Ablauf	mittig hinten
Ausladung Ablauf	145 mm
Ablaufgarnitur inklusive	ja
Durchmesser Ablaufbohrung	DN 40

Optionales Zubehör



SIRIUS Schlammfangbecken

2000102726
SIRW759