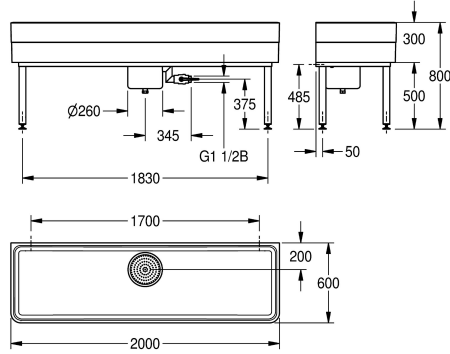


KWC SIRIUS Fregadero de taller

Modell-Linie: SIRIUS | SIRW775
Cubetas inoxidable | Fregadero industrial



KWC-No.

2000102724

Dimensiones 2000 x 300/800 x 600 mm (L x A x P)

2000102725

Incluido el acumulador de lodo extraíble, rebosadero DN 40

Fregadero de taller de material mineral MIRANIT aglomerado en resina sintética, con superficie lisa y libre de poros (resistente a temperaturas hasta 80 °C). Sin repisa para grifería. Radios interiores grandes de la cubeta, pendiente de 2° en la base de la cubeta. Color blanco alpino. Desagüe de suelo con cuerpo atomillado, incluido el acumulador de lodo extraíble, rebosadero DN 40 en el cuerpo y toberas de vaciado DN 25 de acero de cromo-

níquel. Cuerpo de desagüe con llave de bola DN 40 completamente entubado. El cuerpo de desagüe se puede girar 90°. Base como estructura de soldadura, recubrimiento de polvo en el color de la cubeta, pies nivelables. Material de montaje incluido.

Dimensiones 2000 x 300/800 x 600 mm (L x A x P)

Dimensiones de cubeta 1960 x 283 x 560 mm (L x A x P)

Datos técnicos

Altura de la cubeta	283 mm
Tratamiento de la superficie del lavabo	Pulido brillo
Longitud de lavabo	560 mm
Anchura de la cubeta	1,960 mm
Escobillas	Without brushes
Bandeja	No
óxido	No
Material	Material mineral
Código	Miranit
Número de orificios de residuos	1
Profundidad	600 mm
Altura	800 mm
Anchura total	2,000 mm
Rebosadero	No
Peto trasero	No
Escurridor	No
Aliviadero	No
Pared trasera	No
Sumidero	Si
Cesta de sumidero	Incluido
Acabado de superficie	Cubierto
Repisa grifos	No

283 mm
Pulido brillo
560 mm
1,960 mm
Without brushes
No
No
Material mineral
Miranit
1
600 mm
800 mm
2,000 mm
No
No
No
No
Si
Incluido
Cubierto
No



KWC SIRIUS
Fregadero de taller

Modell-Linie: SIRIUS | SIRW775
Cubetas inoxidable | Fregadero industrial

Tipo de montaje	Montaje a suelo o a pared
Tipo de fregadero industrial	Un fregadero de uso
borde superior de cubeta alta	800 mm
Posición del desagüe	Detrás al centro
Vaciado desagüe	200 mm