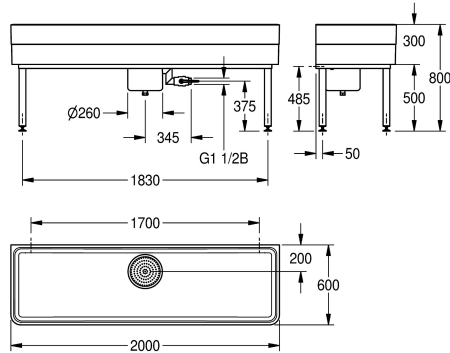


KWC SIRIUS

Vasca multiuso in mineralmarmo

Modell-Linie: SIRIUS | SIRW775

Vasche di lavaggio | Lavelli multiuso



KWC-No.

2000102724

Dimensioni 2000 x 300/800 x 600 mm (L x A x P)

2000102725

Scarico con corpo piletta avvitato inferiormente con vasca sottostante per raccolta e filtraggio reflui, scarico DN 40

Vasca multiuso in MIRANIT (materiale minerale e resina poliestere con finitura in Gelcoat) con superficie liscia priva di pori (resistente fino a 80 °C). Senza piano rubinetteria. Vasca con ampi raggi di curvatura, fondo con doppia pendenza. Colore bianco alpino. Struttura di base saldata, verniciata a polvere nello stesso colore della vasca, piedini regolabili. Materiale di fissaggio incluso.

Scarico con corpo piletta avvitato inferiormente con vasca sottostante per raccolta e filtraggio reflui, scarico DN 40 e valvola di intercettazione DN 25 in acciaio al nichel-cromo.

Dimensioni 2000 x 300/800 x 600 mm (L x A x P)
Dimensioni vasca 1960 x 283 x 560 mm (L x A x P)

Dati tecnici

Altezza vasca	283 mm
Finitura vasca	Lucidatura a specchio
Profondità orizzontale della vasca	560 mm
Larghezza vasca	1.960 mm
Scopini	WITHOUT BRUSHES
Gocciolatoio o scolapiatti	No
Griglia	No
Materiale	Materiale minerale
Codice materiale	Miranit
Quantità scarichi	1
Profondità totale	600 mm
Altezza totale	800 mm
Larghezza complessiva	2.000 mm
Troppo pieno	No
Altezza alzatina	No
Lamiera ondulata	No
Connessione vasche	No
Paraspruzzi	No
Scarico filtrante	Si
Cestello dello scarico	Incluso
Finitura della superficie	Rivestito
Piano rubinetteria	No

Altezza vasca	283 mm
Finitura vasca	Lucidatura a specchio
Profondità orizzontale della vasca	560 mm
Larghezza vasca	1.960 mm
Scopini	WITHOUT BRUSHES
Gocciolatoio o scolapiatti	No
Griglia	No
Materiale	Materiale minerale
Codice materiale	Miranit
Quantità scarichi	1
Profondità totale	600 mm
Altezza totale	800 mm
Larghezza complessiva	2.000 mm
Troppo pieno	No
Altezza alzatina	No
Lamiera ondulata	No
Connessione vasche	No
Paraspruzzi	No
Scarico filtrante	Si
Cestello dello scarico	Incluso
Finitura della superficie	Rivestito
Piano rubinetteria	No



KWC SIRIUS

Vasca multiuso in mineralmarmo

Modell-Linie: SIRIUS | SIRW775
Vasche di lavaggio | Lavelli multiuso

Tipo di montaggio	Installazione a parete e pavimento
Tipologia del lavello	Lavello multiuso
bordo superiore del bacino	800 mm
Posizione del foro di scarico	Centrale posteriore
Proiezione del foro di scarico	200 mm
teamNumber	0