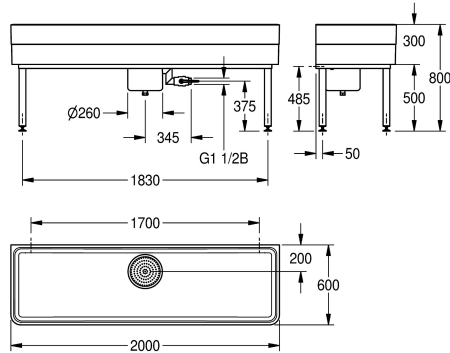


KWC SIRIUS

Komora warsztatowa z osadnikiem szlamu

Modell-Linie: SIRIUS | SIRW775

Komory gospodarcze | Komora wielofunkcyjna



KWC-No.

2000102724

Wymiary 2000 x 300/800 x 600 mm (szer. x wys. x głęb.)

2000102725

Wymiary 2000 x 300/800 x 600 mm (szer. x wys. x głęb.)

Komora warsztatowa ze związanego żywicy syntetyczną kompozytu mineralnego MIRANIT, kolor biały. Bez półki na armaturę. Korpus odpływu z osadnikiem szlamu, przelewem DN 40, króćcem odpływowym DN 25 i zaworem kulowym DN 40. Zespawana podstawa komory, powleczona proszkowo w kolorze niecki. Nogi z

regulacją wysokości. W komplecie: zestaw montażowy.

Wymiary (szer. x wys. x głęb.): 2000 x 300/800 x 600 mm

Wymiary komory (szer. x wys. x głęb.): 1960 x 283 x 560 mm

Dane techniczne

Komora - głębokość komory

283 mm

Wykończenie powierzchni miski

O wysokim połysku

Głębokość komory

560 mm

Szerokość komory

1,960 mm

Szczotki

WITHOUT BRUSHES

Ociekacz lub półka

Nie

Ruszt

Nie

Materiał

Materiał mineralny

Kod materiałowy

Miranit

Liczba otworów odpływowych

1

Łączna głębokość

600 mm

Łączna wysokość

800 mm

Łączna szerokość

2,000 mm

Przelew

Nie

Tyłna krawędź przyścienna

Nie

Tarka

Nie

Łącznik międzykomorowy

Nie

Ścianka tylna

Nie

Osadnik szlamu

Tak

Pojemnik na szlam

W komplecie

Wykończenie powierzchni

Pokryty

Półka na baterię

Nie

Rodzaj montażu

Montaż naścienny i przypodłogowy



KWC SIRIUS

Komora warsztatowa z osadnikiem szlamu

Modell-Linie: SIRIUS | SIRW775

Komory gospodarcze | Komora wielofunkcyjna

Rodzaje zlewozmywaków gospodarczych

Górna krawędź komory

Pozycja ujścia

Długość wysięgu

Zlewozmywak gospodarczy

800 mm

W środku z tyłu

200 mm