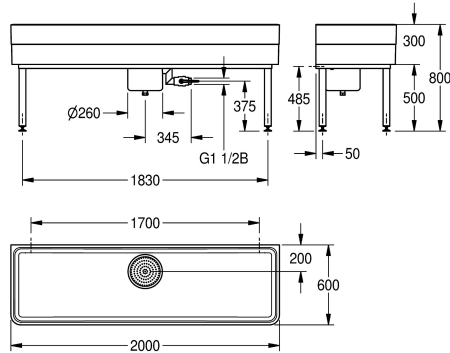


KWC SIRIUS

Workroom sink with sludge bucket

Modell-Linie: SIRIUS | SIRW775

Utslagsback | Diskho för flera ändamål



KWC-No.

2000102724

Dimensions 2000 x 300/800 x 600 mm (W x H x D)

2000102725

Drain with under-screwed waste unit including removable sludge bucket, DN 40 overflow

Workroom sink made of MIRANIT resin-bonded mineral material with pore-free smooth surface (temperature-resistant up to 80 °C). Basin without tap landing. Large inner radii, bottom of basin with 2° slope. Alpine white colour. Welded substructure frame, powder-coated in basin colour, adjustable base feet. Mounting material included. Drain with under-screwed waste unit including removable

sludge bucket, DN 40 overflow at waste unit and DN 25 waste outlet spigot made of stainless steel. Waste unit with DN 40 ball cock completely fitted with tubes. Waste unit rotatable by 90°.

Dimensions 2000 x 300/800 x 600 mm (W x H x D)
Bowl dimensions 1960 x 283 x 560 mm (W x H x D)

Technical Data

Skål.- skål djup	
Skål finish	
Skål - djup	
Skål - vidd	
Borstar	
Avlopps tank	
Galler	
Material	
Materialkod	
Antal avloppshål	
Övergripande djup	
Total höjd	
Total bredd	
Bräddavlopp	
Bakre stående	
Tvätträfflor	
Bräddavlopp	
Utslagsback	
Avlopps brunn	
Avlopps behållare	
Ytfinish	
Kran hylla	

283 mm
Höggglanspolerad
560 mm
1,960 mm
WITHOUT BRUSHES
Nej
Nej
Mineralmaterial
Miranit
1
600 mm
800 mm
2,000 mm
Nej
Nej
Nej
Nej
Nej
Nej
Ja
Ingår
Målad
Nej



KWC SIRIUS

Workroom sink with sludge bucket

Modell-Linie: SIRIUS | SIRW775

Utslagsback | Diskho för flera ändamål

Typ av montering

Typ av tvättlåda

övre kanten av skålhöjden

Avfalls håls placering

Avfalls håls beräkning

Vägg och golvmontering

tvättlåda

800 mm

Bakre mitten

200 mm