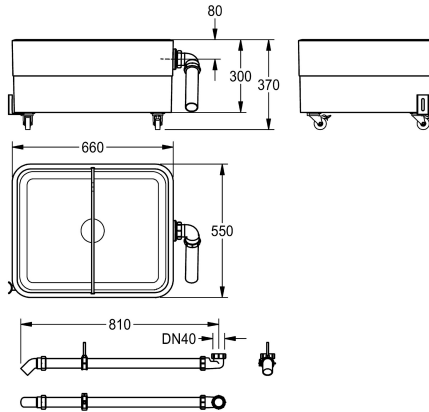


## KWC SIRIUS Schlammfangbecken

**Modell-Linie: SIRIUS | SIRW759**  
Reinigungsbecken, Waschröge, Ausgüsse | Mehrzweckbecken



### KWC-Nr.

**2000102726**

Abmessungen 660 x 300/370 x 550 mm (B x H x T)

Schlammfangbecken aus kunstharzgebundenem Mineralwerkstoff MIRANIT mit glatter, porenfreier Oberfläche (temperaturbeständig bis 80 °C). Große Beckeninnenradien. Farbton Alpinweiß. Ausführung als 2-Kammersystem mit herausnehmbarer Trennwand aus Kunststoff. Überlauf zur kontrollierbaren Ableitung in einen bauseitigen Fußbodenablauf. Auf Rollen, arretierbar. Überlauf DN

50 mit PVC-Rohrbogen in der Seitenwand. PVC-Rohr und Rohrbögen, inklusive Befestigungsmaterial.

Abmessungen 660 x 300/370 x 550 mm (B x H x T)  
Beckenmaße 620 x 280 x 510 mm (B x H x T)

### Technische Daten

Becken: Höhe	510 mm
Oberflächenbehandlung des Beckens	hochglanzpoliert
Becken: Tiefe	280 mm
Becken: Breite	620 mm
Abtropffläche oder Ablage	nein
Rost	nein
Material	mineralischer Werkstoff
Materialtyp	Miranit
Materialtyp Rost	Miranit
Gesamttiefe	550 mm
Gesamthöhe	370 mm
Gesamtbreite	660 mm
Überlauf	ja
Schwallrand	nein
Schlamm-sammelbehälter	ja
Oberflächenbehandlung	hochglanzpoliert
Armaturenbank	nein
Art der Montage	keine Montage
Typ Des Mehrzweckbecken	Mehrzweckbecken
teamNumber	0