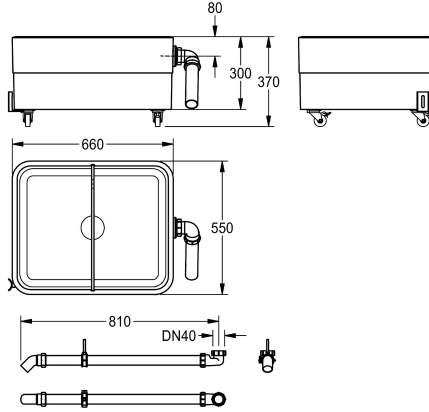


KWC SIRIUS Cubeta colectora de lodos

Modell-Linie: SIRIUS | SIRW759
Cubetas inoxidable | Fregadero industrial



KWC-No.

2000102726

Dimensiones 660 x 300/370 x 550 mm (an x al x pr)

Cubeta colectora de lodos de material mineral MIRANIT aglomerado en resina sintética, con superficie lisa y libre de poros (resistente a temperaturas hasta 80°C). Radios interiores grandes de la cubeta. Color blanco alpino. Versión como sistema bicámara con pared separadora extraíble de plástico, rebosadero para desviación controlable a un desagüe de suelo en el lado de la obra.

Sobre ruedas, bloqueable. Rebosadero DN 50 con arco de tubo PVC en pared lateral. Tubo PVC y arco de tubo, material de montaje incluido.

Dimensiones 660 x 300/370 x 550 mm (L x A x P)
Dimensiones de cubeta 620 x 280 x 510 mm (L x A x P)

Datos técnicos

Altura de la cubeta
Tratamiento de la superficie del lavabo
Longitud de lavabo
Anchura de la cubeta
Bandeja
óxido
Material
Código
Código red
Profundidad
Altura
Anchura total
Rebosadero
Peto trasero
Sumidero
Acabado de superficie
Repisa grifos
Tipo de montaje
Tipo de fregadero industrial

510 mm
Pulido brillo
280 mm
620 mm
No
No
Material mineral
Miranit
Miranit
550 mm
370 mm
660 mm
Si
No
Si
Pulido brillo
No
NO-MOUNTING
Fregadero de usos múltiples