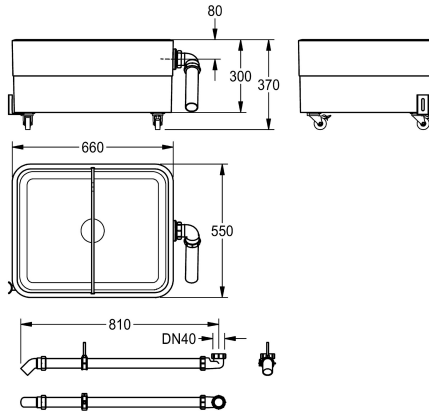


KWC SIRIUS

Vasca raccolta scorie

Modell-Linie: SIRIUS | SIRW759

Vasche di lavaggio | Lavelli multiuso



KWC-No.

2000102726

Dimensioni 660 x 300/370 x 550 mm (L x A x P)

Vasca con recupero reflui montata su ruote con sistema di bloccaggio, struttura in MIRANIT (materiale minerale e resina poliestere con finitura in Gelcoat), colore bianco alpino, superficie priva di pori, resistente a temperature fino ad 80°C. Vasca con ampi raggi di curvatura divisa da una parete estraibile in plastica,

troppopieno DN 50 con connessione ad un tubo in PVC per lo scarico a pavimento (da predisporre).

Dimensioni 660 x 300/370 x 550 mm (L x A x P)

Dati tecnici

Altezza vasca	510 mm
Finitura vasca	Lucidatura a specchio
Profondità orizzontale della vasca	280 mm
Larghezza vasca	620 mm
Gocciolatoio o scolapiatti	No
Griglia	No
Materiale	Materiale minerale
Codice materiale	Miranit
Codice materiale griglia	Miranit
Profondità totale	550 mm
Altezza totale	370 mm
Larghezza complessiva	660 mm
Tropo pieno	Si
Altezza alzatina	No
Scarico filtrante	Si
Finitura della superficie	Lucidatura a specchio
Piano rubinetteria	No
Tipo di montaggio	NO-MOUNTING
Tipologia del lavello	Lavello multiuso
teamNumber	0

Altezza vasca	510 mm
Finitura vasca	Lucidatura a specchio
Profondità orizzontale della vasca	280 mm
Larghezza vasca	620 mm
Gocciolatoio o scolapiatti	No
Griglia	No
Materiale	Materiale minerale
Codice materiale	Miranit
Codice materiale griglia	Miranit
Profondità totale	550 mm
Altezza totale	370 mm
Larghezza complessiva	660 mm
Tropo pieno	Si
Altezza alzatina	No
Scarico filtrante	Si
Finitura della superficie	Lucidatura a specchio
Piano rubinetteria	No
Tipo di montaggio	NO-MOUNTING
Tipologia del lavello	Lavello multiuso
teamNumber	0