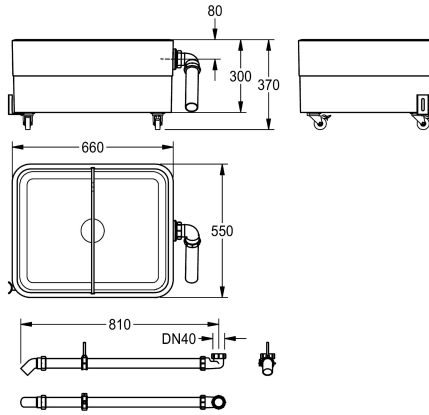


KWC SIRIUS Slibopvangbak

Modell-Linie: SIRIUS | SIRW759

Wastroggen en uitgietsbakken | Multifunctionele wasbakken



KWC-No.

2000102726

Afmetingen 660 x 300/370 x 550 mm (B x H x D)

Slibopvangbak van kunstharzegebonden composiet MIRANIT met poriënvrij, glad oppervlak (temperatuurbestendig tot 80°C). Gewelfd. Kleur alpinewit. Uitvoering met 2-kamersysteem met verwijderbare verdeler van kunststof, overloop voor een geregelde overloop in een door de klant geleverde vloergoot. Op afsluitbare

rollen. DN 50-overloop met PVC-pijp en -elleboog aan zijkant. Inclusief bevestigingsmateriaal.

Afmetingen 660 x 300/370 x 550 mm (B x H x D)
Afmelingen bak 620 x 280 x 510 mm (B x H x D)

Technical Data

Kuip - kuip diepte
Afwerking kuip
Kuip - diepte
Kuip - breedte
Afdruipvlak of legbord
Rooster
Materiaal
Materiaalcode
Materiaalcode rooster
Totale diepte
Totale hoogte
Totale breedte
Overloop
Opstaande achterkant
Slibopvangbak
Oppervlakafwerking
Kraanvlak
Type montage
Type utiliteitsblok

510 mm
Hoogglans
280 mm
620 mm
Neen
Neen
Mineraal materiaal
Miranit
Miranit
550 mm
370 mm
660 mm
Ja
Neen
Ja
Hoogglans
Neen
NO-MOUNTING
Multifunctionele gootsteen