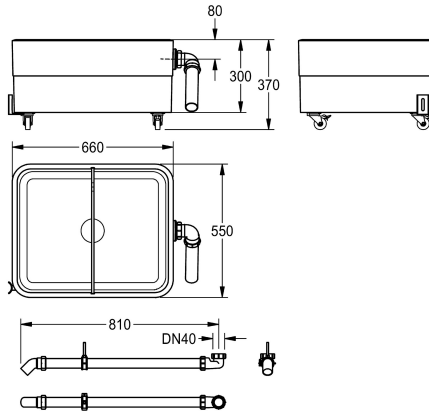


KWC SIRIUS Sludge trap

Modell-Linie: SIRIUS | SIRW759
Utslagsback | Diskho för flera ändamål



KWC-No.

2000102726

Dimensions 660 x 300/370 x 550 mm (W x H x D)

Sludge collecting basin made of MIRANIT resin-bonded mineral material with pore-free smooth surface (temperature-resistant up to 80 °C). Large inner radii. Alpine white colour. Version with 2-chamber system with removable divider made of plastic material, overflow for a controlled outflow into a customer-provided floor

drain. On lockable rolls. DN 50 overflow with PVC pipe elbow on the side. PVC pipe and pipe elbows including mounting material.

Dimensions 660 x 300/370 x 550 mm (W x H x D)

Technical Data

Skål- skål djup	510 mm
Skål finish	Högglasspolerad
Skål - djup	280 mm
Skål - vidd	620 mm
Avlopps tank	Nej
Galler	Nej
Material	Mineralmaterial
Materialkod	Miranit
Materialkod galler	Miranit
Övergripande djup	550 mm
Total höjd	370 mm
Total bredd	660 mm
Bräddavlopp	Ja
Bakre stående	Nej
Avlopps brunn	Ja
Ytfinish	Högglasspolerad
Kran hylla	Nej
Typ av montering	NO-MOUNTING
Typa av tvättlåda	Fleranvändbar diskbänk

510 mm
Högglasspolerad
280 mm
620 mm
Nej
Nej
Mineralmaterial
Miranit
Miranit
550 mm
370 mm
660 mm
Ja
Nej
Ja
Högglasspolerad
Nej
NO-MOUNTING
Fleranvändbar diskbänk